

de Universalregler
fr Régulateur universel
en Universal controller
it Regolatore universale
es Controlador universal
sv Universiell regulator
nl Universele regelaar

de Montagevorschrift
fr Instruction de montage
en Fitting instructions
it Istruzioni di montaggio
es Instrucciones de montaje
sv Monteringanvisning
nl Montagevoorschrift

EYR 203

EYR 207

de Installationsanweisung für die Elektrofachkraft
fr Notice d'installation pour l'électricien
en Guidelines for the electrician
it Informazioni per l'installatore elettrico
es Instrucciones de instalación para el electricista
sv Installationsinstruktion för behörig elektriker
nl Installatie aanwijzing voor de elektromonteur

⚠ WARNING Dies ist ein Gerät der Störklasse A. Es kann im Wohnbereich Funkstörungen verursachen.

⚠ AVERTISSEMENT Cet appareil appartient à la classe d'interférence magnétique A. Utilisé dans un environnement domestique, il est donc susceptible de causer des perturbations radio.

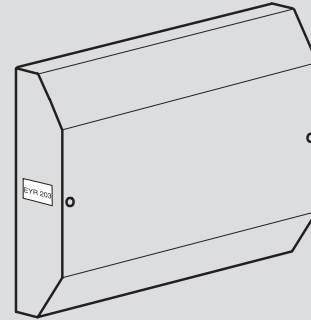
⚠ WARNING This product belongs to Electromagnetic Interference Class A, so it may cause interference to radio equipment in living quarters.

⚠ AVVERTENZA Questo prodotto appartiene alla classe A delle interferenze elettromagnetiche, quindi potrebbe causare interferenze alle apparecchiature radio in ambienti residenziali.

⚠ ADVERTENCIA Este producto pertenece a la Clase A de interferencias electromagnéticas, por lo que puede producir interferencias en equipos de radio.

⚠ VARNING Denna produkt tillhör Elektromagnetisk störning (EMI) Klass A, så den kan skapa störningar i radioutrustningar i bostadsmiljö.

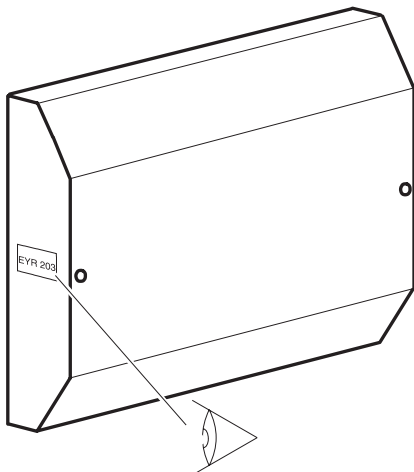
⚠ WAARSCHUWING Dit product behoort tot de Elektromagnetische interferentie Klasse A. Het kan verstoringen veroorzaken in radioapparatuur in woonomgevingen.



B17227



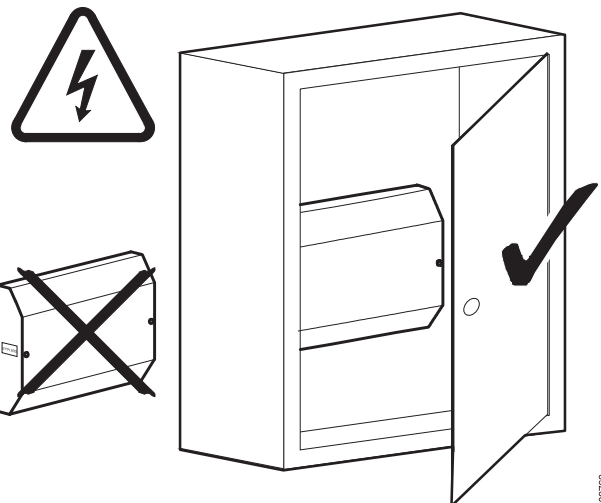
1



B09762

- EY-modulo2 moduFlex EYR203F001
- EY3600 novaFlex EYR203F002
- EYR207F001

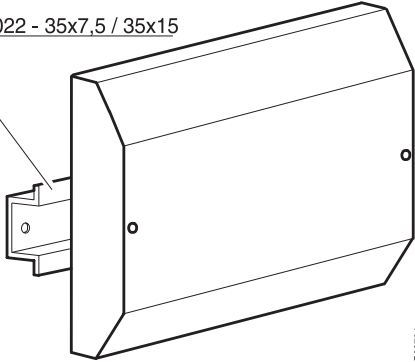
2



B09763

3

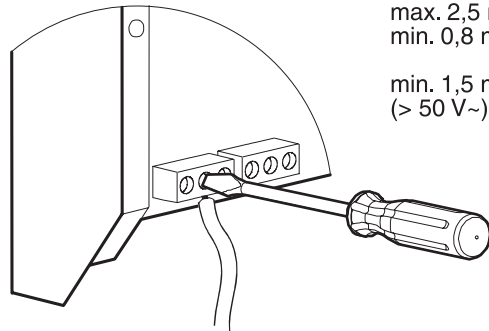
EN 50022 - 35x7,5 / 35x15



B00764

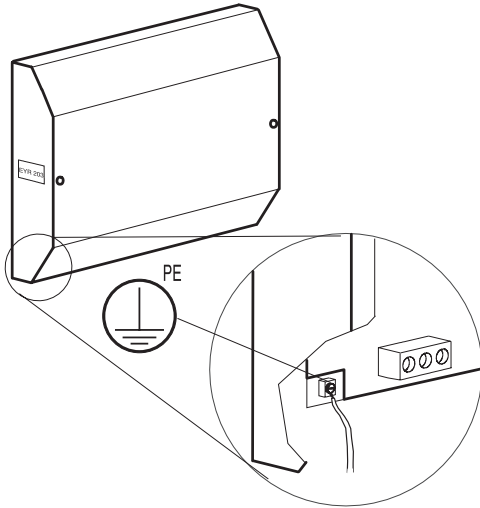
4

max. 2,5 mm²
min. 0,8 mm²
min. 1,5 mm²
(> 50 V~)



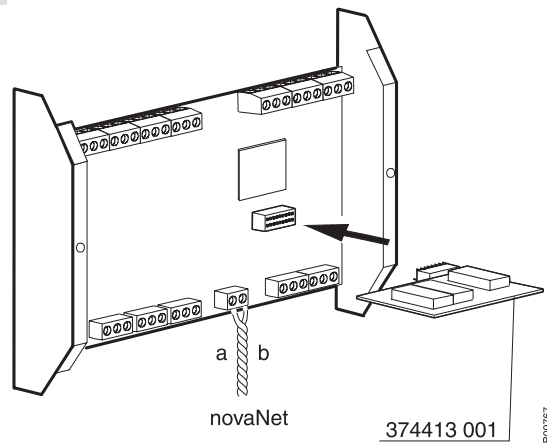
B00765

5



B00766

6

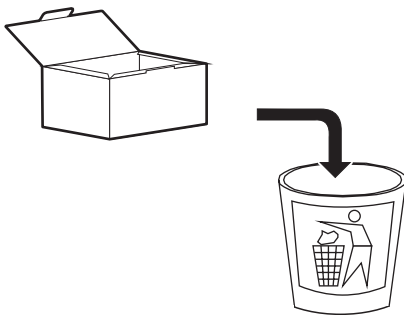


novaNet

374413 001

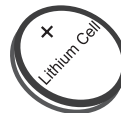
B00767

7



B00285

i



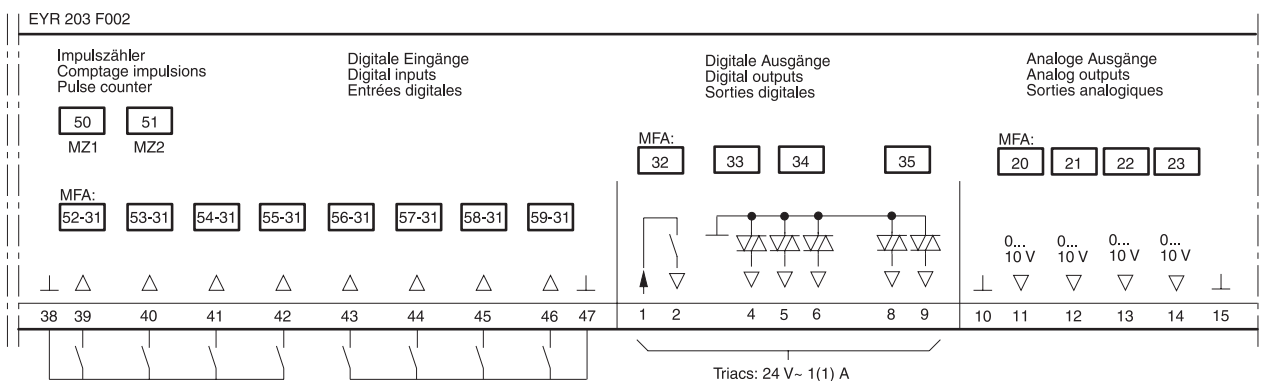
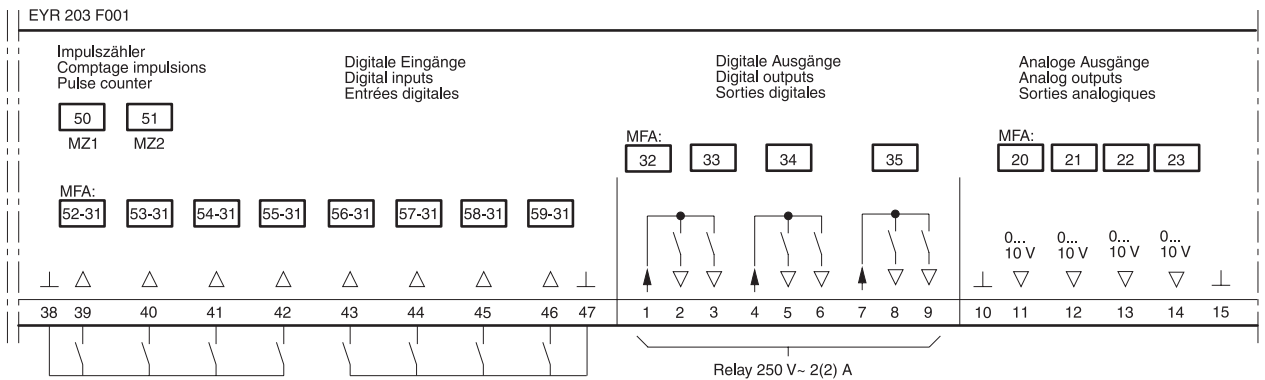
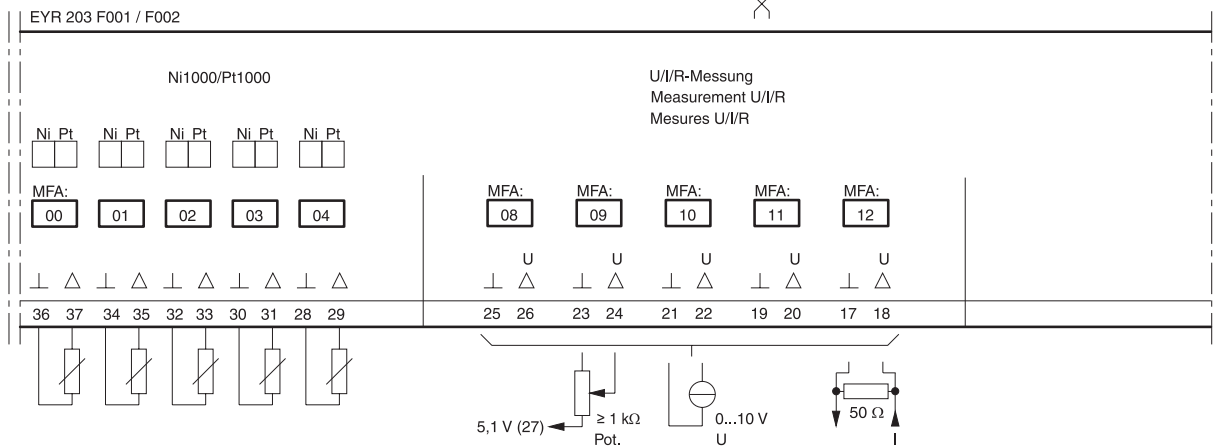
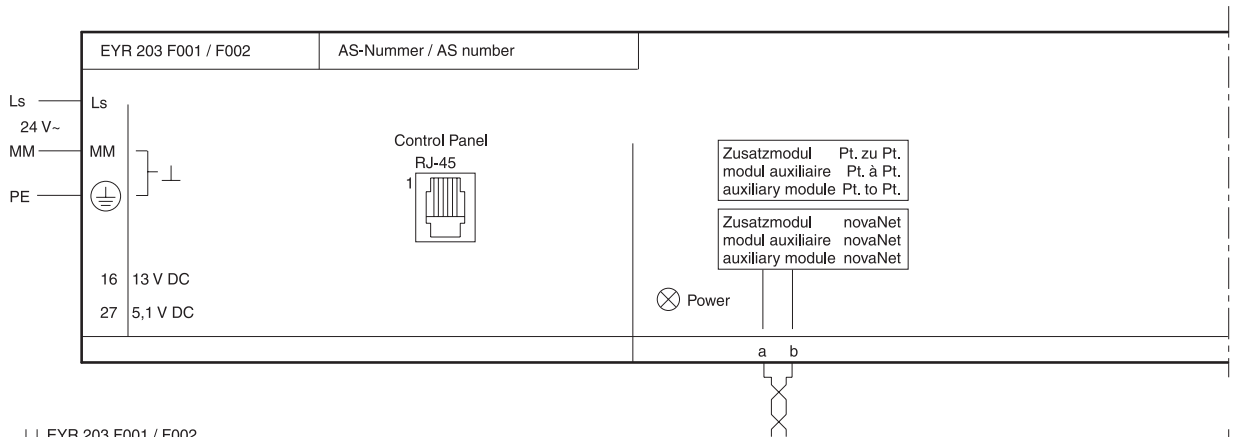
B07159



de www.sauter-controls.com ➔ Produkte ➔ MD Datenblatt.
fr www.sauter-controls.com ➔ Produits ➔ Fiche MD.
en www.sauter-controls.com ➔ Products ➔ MD Datasheet.
it www.sauter-controls.com ➔ Products ➔ MD Datasheet.
es www.sauter-controls.com ➔ Products ➔ MD Datasheet.
sv www.sauter-controls.com ➔ Products ➔ MD Datasheet.
nl www.sauter-controls.com ➔ Products ➔ MD Datasheet.

8a

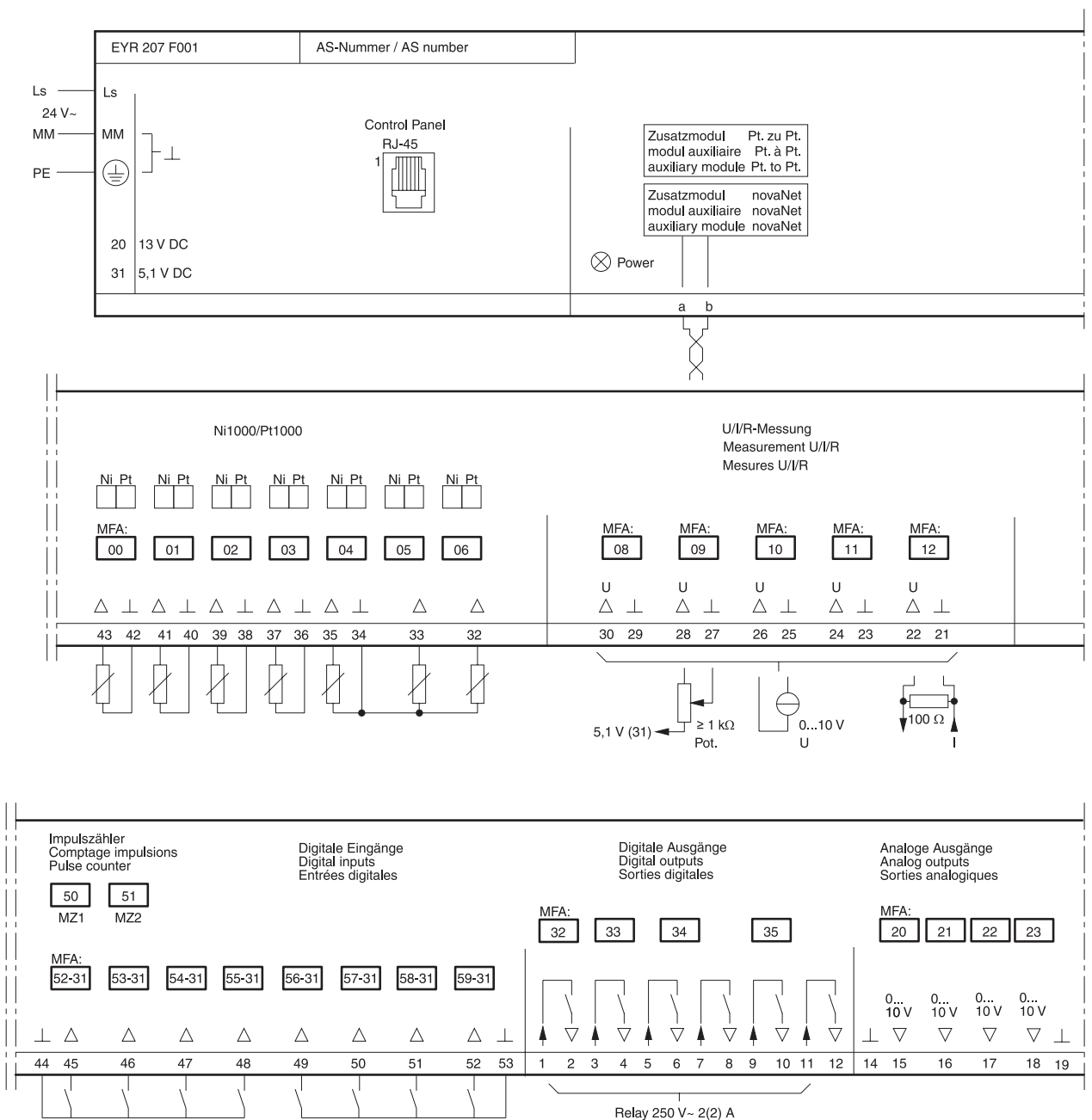
EYR 203
EYR 203



A10861

8b

EYR 207
EYR 207



Bei einer zwingenden Erfüllung der Industriennorm (EN 61000-6-2), dürfen die Fühlerleitungen nicht länger als 30 m sein.

En cas de respect obligatoire de la norme industrielle (EN 61000-6-2), les liaisons de sondes ne doivent pas être supérieures à 30 m.

If the industry standard (EN 61000-6-2) has to be met, the sensor leads should not exceed 30 metres in length.

A10862

de Dokument aufbewahren
fr Ce document est à conserver
en Retain this document
it Conservare il documento
es Guardar el documento
sv Spara dokumentationen
nl Document bewaren

© SAUTER Head Office
Fr. Sauter AG
Im Surinam 55
CH-4016 Basel
Tel. +41 61 - 695 55 55
Fax +41 61 - 695 55 10
www.sauter-controls.com
info@sauter-controls.com

Printed in Switzerland