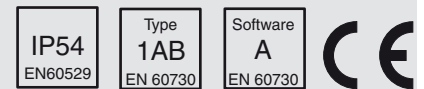
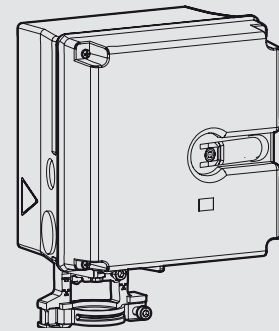
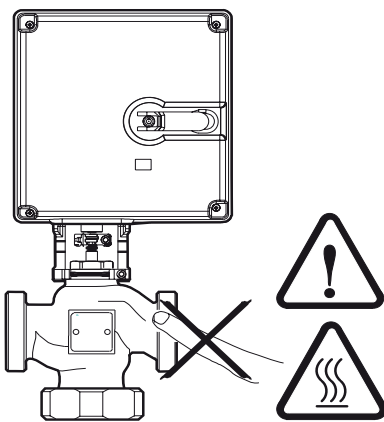


de Stellgerät
fr Servomoteur
en Actuador
it Servomotore
es Servomotor
sv Ställdon
nl Servomotor

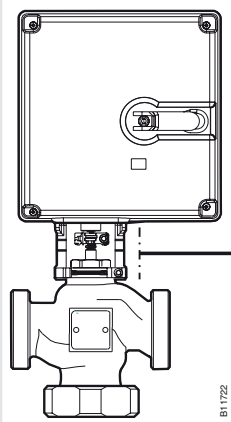
de Montagevorschrift
fr Instruction de montage
en Fitting instructions
it Istruzioni di montaggio
es Instrucciones de montaje
sv Monteringsanvisning
nl Montagevoorschrift

de Installationsanweisung für die Elektrofachkraft
fr Notice d'installation pour l'électricien
en Guidelines for the electrician
it Informazioni per l'installatore elettrico
es Instrucciones de instalación para el electricista
sv Installationsinstruktion för behörig elektriker
nl Installatie aanwijzing voor de elektromonteur

de Verschmutzungsgrad III, Überspannungskategorie III, nach EN 60730
fr Degré de pollution III, catégorie surtension III, selon EN 60730
en Pollution degree III, over voltage category III, as per EN 60730
it Grado di insudiciamento III, categoria di sovratensione III, a norme EN 60730
es Grado de suciedad III, Categoría de altatensión III, según EN 60730
sv Grad av nedsmutsningsgrad III, Överspanningskategori III, enligt EN 60730
nl Vervuilingsgraad III, Overspanningscategorie III, volgens EN 60730

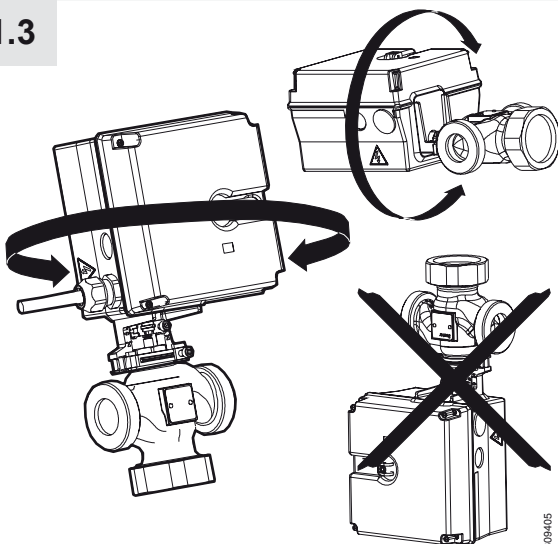

1.1


B11720

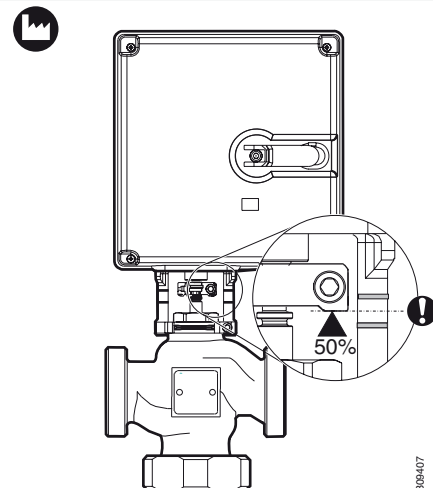
1.2


B11722

- HINWEIS** Nicht isolieren und von Schmutz freihalten.
- AVIS** Ne pas isoler, éviter les encrassements.
- NOTICE** Do not insulate; keep free of dirt and contamination.
- AVVISO** Non isolare e mantenere pulito.
- AVISO** No aislar, mantener libre de suciedad y contaminación.
- OBS !** Isolera ej och håll fritt från smuts.
- LET OP** Niet isoleren en vrijhouden van vervuiling.

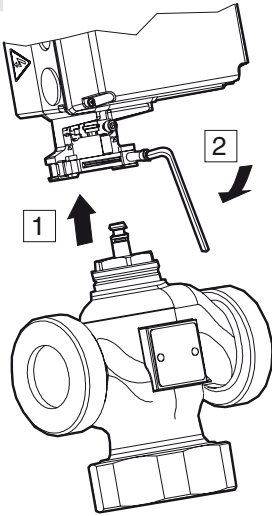
1.3


B09405

1.4


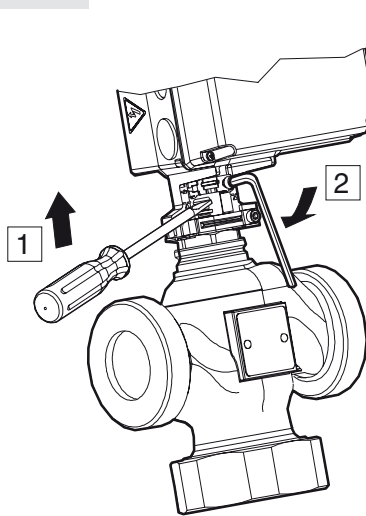
B06407

2.1



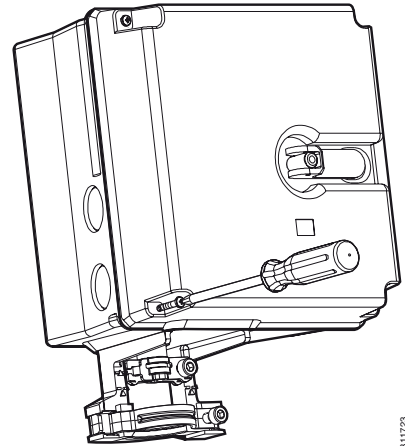
B09412

2.2



B09413

2.3

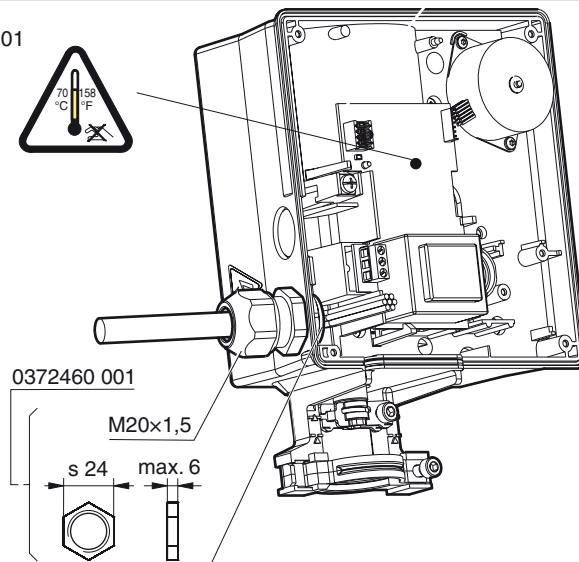


B11723

3

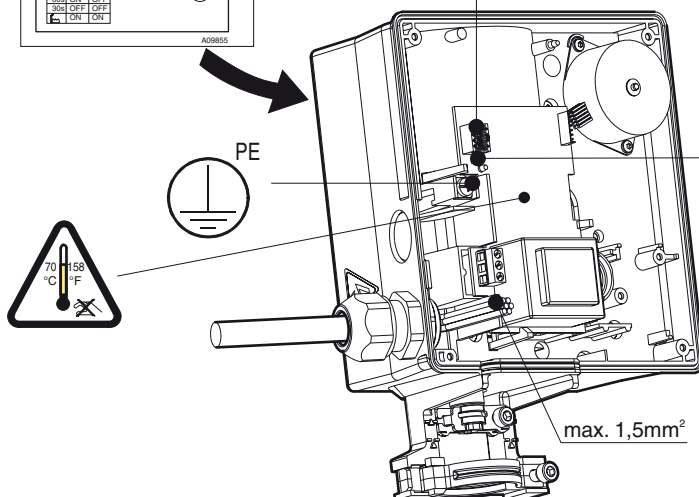
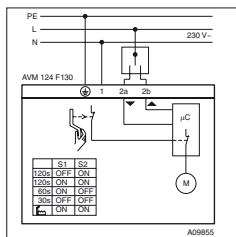
de Zubehör
fr Accessoire
en Accessory
it Accessorio
es Accesorio
sv Tillbehör
nl Toebehoren

0372460 001



B11605

4



de LED-Anzeige
fr Indication par LED
en Indication LED
it Indicazione LED
es Indicador de LED
sv LED-indikering
nl LED-indicatie

B09854a

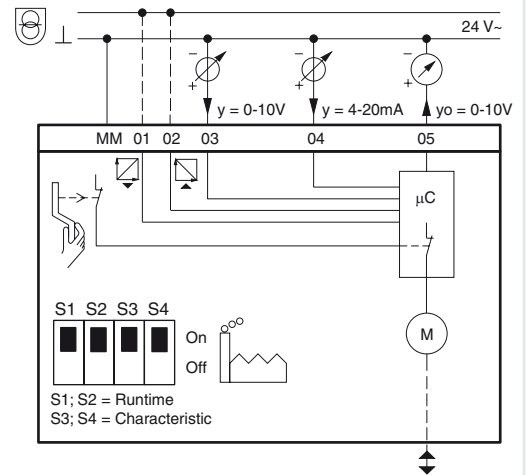
5

de Laufzeit für 1 mm Hub
 fr Temps de marche pour une course de 1 mm
 en Running time for 1 mm of stroke
 it Tempo di marcia per corsa 1 mm
 es Tiempo de funcionamiento para carrera de 1 mm
 sv Gångtid pr. 1 mm slaglängd
 nl Looptijd voor 1 mm slag

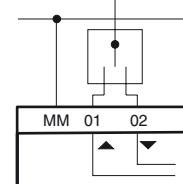
de Schalterkodierung
 fr Codage de commutation
 en Switch coding
 it Codifica di intervento
 es Codificación de conmutación
 sv Kodomkopplare
 nl Schakelcodering

de Laufzeit für 8 mm Hub
 fr Temps de marche pour une course de 8 mm
 en Running time for 8 mm of stroke
 it Tempo di marcia per corsa 8 mm
 es Tiempo de funcionamiento para carrera de 8 mm
 sv Gångtid pr. 8 mm slaglängd
 nl Looptijd voor 8 mm slag

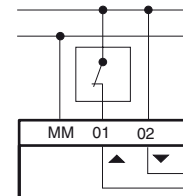
3,75 s	<table border="1"> <tr><td>1</td><td>2</td><td>3</td><td>4</td></tr> <tr><td>■</td><td>■</td><td></td><td></td></tr> <tr><td>On</td><td>Off</td><td></td><td></td></tr> </table>	1	2	3	4	■	■			On	Off			30 s ± 1
1	2	3	4											
■	■													
On	Off													
7,5 s	<table border="1"> <tr><td>1</td><td>2</td><td>3</td><td>4</td></tr> <tr><td>■</td><td>■</td><td></td><td></td></tr> <tr><td>On</td><td>Off</td><td></td><td></td></tr> </table>	1	2	3	4	■	■			On	Off			60 s ± 2
1	2	3	4											
■	■													
On	Off													
15 s	<table border="1"> <tr><td>1</td><td>2</td><td>3</td><td>4</td></tr> <tr><td>■</td><td>■</td><td></td><td></td></tr> <tr><td>On</td><td>Off</td><td></td><td></td></tr> </table>	1	2	3	4	■	■			On	Off			120 s ± 4
	1	2	3	4										
■	■													
On	Off													
<table border="1"> <tr><td>1</td><td>2</td><td>3</td><td>4</td></tr> <tr><td>■</td><td>■</td><td></td><td></td></tr> <tr><td>On</td><td>Off</td><td></td><td></td></tr> </table>	1	2	3	4	■	■			On	Off				
1	2	3	4											
■	■													
On	Off													



Variante 1 (3pt)



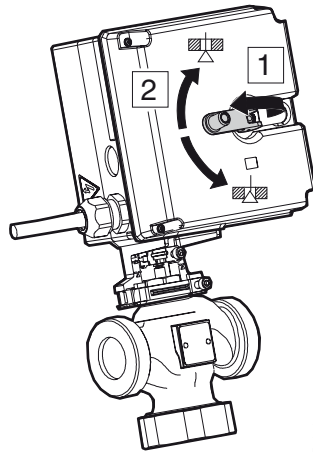
Variante 2 (2pt)



<table border="1"> <tr><td>1</td><td>2</td><td>3</td><td>4</td></tr> <tr><td></td><td></td><td>■</td><td>■</td></tr> <tr><td>On</td><td>Off</td><td></td><td></td></tr> </table>	1	2	3	4			■	■	On	Off						
1	2	3	4													
		■	■													
On	Off															
<table border="1"> <tr><td>1</td><td>2</td><td>3</td><td>4</td></tr> <tr><td></td><td></td><td>■</td><td>■</td></tr> <tr><td>On</td><td>Off</td><td></td><td></td></tr> </table>	1	2	3	4			■	■	On	Off						
1	2	3	4													
		■	■													
On	Off															
<table border="1"> <tr><td>1</td><td>2</td><td>3</td><td>4</td></tr> <tr><td></td><td></td><td>■</td><td>■</td></tr> <tr><td>On</td><td>Off</td><td></td><td></td></tr> </table>	1	2	3	4			■	■	On	Off						
1	2	3	4													
		■	■													
On	Off															
<table border="1"> <tr><td>1</td><td>2</td><td>3</td><td>4</td></tr> <tr><td></td><td></td><td>■</td><td>■</td></tr> <tr><td>On</td><td>Off</td><td></td><td></td></tr> </table>	1	2	3	4			■	■	On	Off						
1	2	3	4													
		■	■													
On	Off															
<table border="1"> <tr><td>1</td><td>2</td><td>3</td><td>4</td></tr> <tr><td></td><td></td><td>■</td><td>■</td></tr> <tr><td>On</td><td>Off</td><td></td><td></td></tr> </table>	1	2	3	4			■	■	On	Off						
1	2	3	4													
		■	■													
On	Off															

A10451a

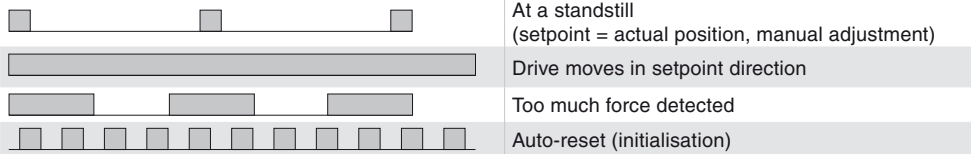
i de Handbetrieb
 fr Mode manuel
 en Manual operating mode
 it Funzionamento manuale
 es Funcionamiento manual
 sv Manuell drift
 nl Hand bedrijf



B09415

i de LED-Anzeige
 fr Indication par LED
 en Indication LED
 it Indicazione LED
 es Indicador de LED
 sv LED-indikering
 nl LED-indicatie

LED =
 de grün
 fr vert
 en green
 it verde
 es verde
 sv grön
 nl groen



de www.sauter-controls.com ↻ Produkte ↻ Material- und Umweltdeklaration
 fr www.sauter-controls.com ↻ Produits ↻ Déclaration matériaux et environnement
 en www.sauter-controls.com ↻ Products ↻ Materialdeclaration
 it www.sauter-controls.com ↻ Products ↻ Materialdeclaration
 es www.sauter-controls.com ↻ Products ↻ Materialdeclaration
 sv www.sauter-controls.com ↻ Products ↻ Materialdeclaration
 nl www.sauter-controls.com ↻ Products ↻ Materialdeclaration

de Dokument aufbewahren
 fr Ce document est à conserver
 en Retain this document
 it Conservare il documento
 es Guardar el documento
 sv Spara dokumentationen
 nl Document bewaren

© Fr. Sauter AG
 Im Surinam 55
 CH-4016 Basel
 Tel. +41 61 - 695 55 55
 Fax +41 61 - 695 55 10
www.sauter-controls.com
info@sauter-controls.com