

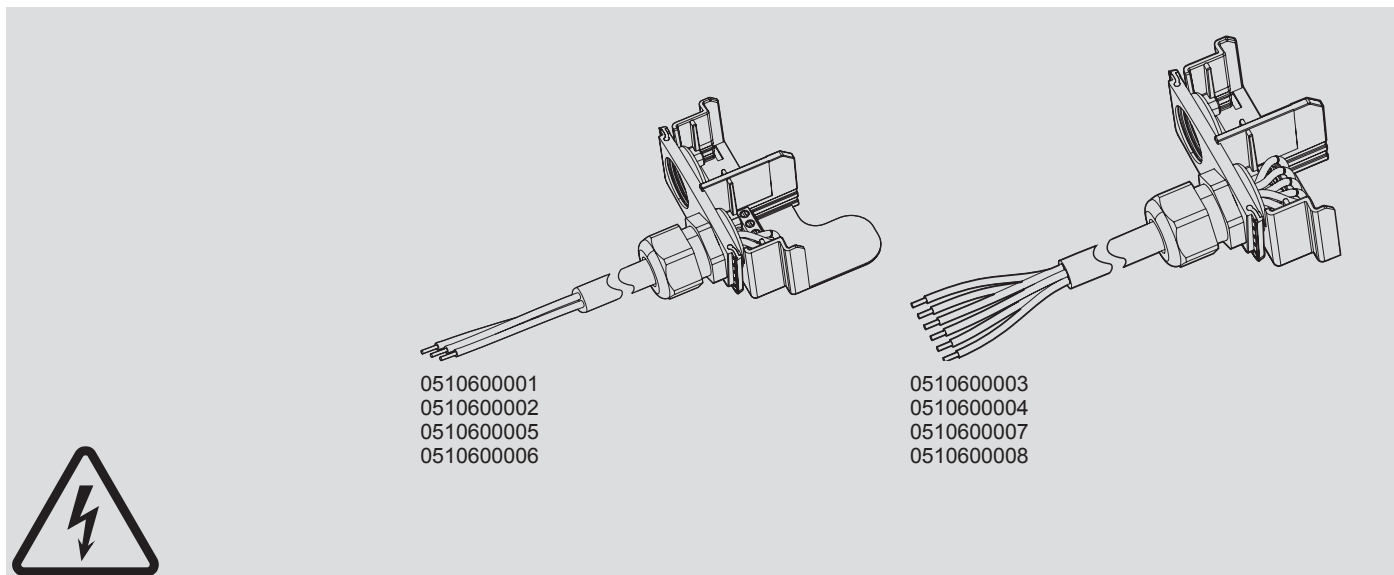
de Steckermodul, Kabel 3adrig und 6adrig
 fr Connecteur modulaire, câble à 3 fils et à 6 fils
 en Plug module, 3-core and 6-core cables
 it Modulo di connessione, cavo a 3 e 6 fili
 es Módulo de conexión, cable de 3 hilos y de 6 hilos
 sv Kontaktmodul, kablar, 3 ledare och 6 ledare
 nl Stekkermodule, kabel met 3 aders en 6 aders

de Montagevorschrift
 fr Instructions de montage
 en Fitting instructions
 it Istruzioni di montaggio
 es Norma de montaje
 sv Monteringsanvisningar
 nl Montagevoorschrift

0510600001

...

0510600008



0510600001
 0510600002
 0510600005
 0510600006

0510600003
 0510600004
 0510600007
 0510600008

de Montagevorschrift für die Elektrofachkraft
 fr Instructions de montage pour l'électricien
 en Fitting instructions for the electrician
 it Istruzioni di montaggio per l'installatore elettrico
 es Norma de montaje para el electricista
 sv Monteringsanvisningar för behörig elektriker
 nl Montagevoorschrift voor de elektromonteur



0510600001	1.2 m	PVC	AVM321, AVM322
0510600002	1.2 m	HF	AVM321, AVM322
0510600005	5 m	PVC	AVM321, AVM322
0510600006	5 m	HF	AVM321, AVM322

0510600003	1.2 m	PVC	AVM321SF132, AVM322SF132
0510600004	1.2 m	HF	AVM321SF132, AVM322SF132
0510600007	5 m	PVC	AVM321SF132, AVM322SF132
0510600008	5 m	HF	AVM321SF132, AVM322SF132



GEFAHR Lebensgefahr durch Stromschlag

► Vor Montage und Demontage Gerät von der Stromversorgung trennen

DANGER Danger de mort par électrocution

► Débrancher l'appareil de l'alimentation électrique avant le montage et le démontage

DANGER Danger of electrocution

► Disconnect the device from the power supply before assembly or disassembly

PERICOLO Pericolo di morte dovuto a scossa elettrica

► Prima di eseguire il montaggio e lo smontaggio scollegare l'apparecchio dall'alimentazione elettrica

PELIGRO Peligro de muerte por descarga eléctrica

► Desenchufe el equipo de la corriente antes de su montaje o desmontaje

FARA Risk för livsfarliga elektriska stötar

► Bryt helt strömtillförseln till enheten innan monterings- och demonteringsarbeten påbörjas

GEVAAR Levensgevaar door elektrische schok

► Scheid het apparaat voor de montage en demontage van de stroomvoorziening



⚠ GEFAHR Lebensgefahr durch Stromschlag bei Anwendung metallischer Kabelverschraubungen. ▶ Nur metrische Kabelverschraubungen aus Kunststoff verwenden.

⚠ DANGER Danger de mort par électrocution en cas d'utilisation de presse-étoupe métalliques. ▶ Utilisez uniquement un presse-étoupe en matière plastique avec filetage métrique.

⚠ DANGER Danger of electrocution if metal cable glands are used. ▶ Only use metric cable glands made of plastic.

⚠ PERICOLO Pericolo di morte dovuto a scossa elettrica nel caso vengano utilizzati passacavi metallici. ▶ Impiegare solo passacavi metrici in plastica.

⚠ PELIGRO Peligro de muerte por electrocución al utilizar prensaestopos metálicos. ▶ Utilice únicamente prensaestopos métricos de plástico.

⚠ FARA Risk för livsfarliga elektriska stötar vid hantering av kabelförskruvningar av metall. ▶ Använd endast metrisk kabelförskruvningar av plast.

⚠ GEVAAR Levensgevaar door elektrische schok bij gebruik van metalen kabelwartels. ▶ Gebruik uitsluitend metrische kabelwartels van kunststof.



⚠ GEFAHR Lebensgefahr durch Stromschlag durch beschädigte Kabel nach thermischer Überlastung ▶ Sichern Sie Stromkabel derart, dass diese nicht mit heißen oder kalten Teilen in Kontakt kommen.

⚠ DANGER Danger de mort par électrocution en cas de contact avec des câbles endommagés par une surcharge thermique ▶ Protégez les câbles électriques de sorte qu'ils n'entrent pas en contact avec des composants chauds ou froids.

⚠ DANGER Danger of electrocution through damaged cables after thermal overload ▶ Secure the electricity cables so that they do not come into contact with hot or cold parts.

⚠ PERICOLO Pericolo di morte per scossa elettrica a causa di cavi danneggiati in seguito a sovraccarico termico ▶ Proteggere i cavi della corrente in modo da impedire che vengano in contatto con componenti incandescenti o freddi.

⚠ PELIGRO Peligro de muerte por descarga eléctrica debida a cables dañados tras sufrir una sobrecarga térmica ▶ Asegure los cables eléctricos de tal forma que no puedan entrar en contacto con piezas calientes o frías.

⚠ FARA Risk för livsfarliga elektriska stötar på grund av skadade kablar efter termisk överbelastning ▶ Säkra strömkablarna så att de inte kommer i kontakt med heta eller varma delar.

⚠ GEVAAR Levensgevaar door elektrische schok vanwege beschadigde kabels na thermische overbelasting ▶ Beveilig stroomkabels zodanig dat deze niet met hete of koude onderdelen in aanraking komen.



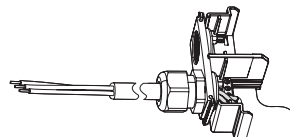
de Biegeradius des Anschlusskabels beachten
 fr Tenez compte du rayon de courbure du câble de raccordement
 en Pay attention to the bend radius of the connection cable
 it Osservare il raggio di curvatura del cavo di collegamento
 es Prestar atención al radio de flexión del cable de conexión
 sv Observera anslutningskabelns böjningsradie
 nl Neem de buigradius van de aansluitkabel in acht



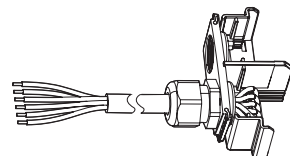
≥7,5xD

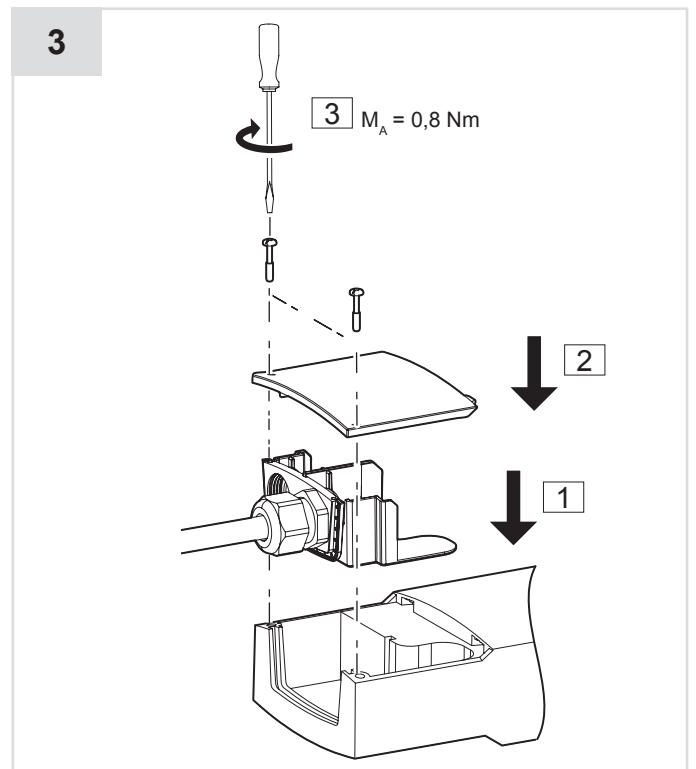
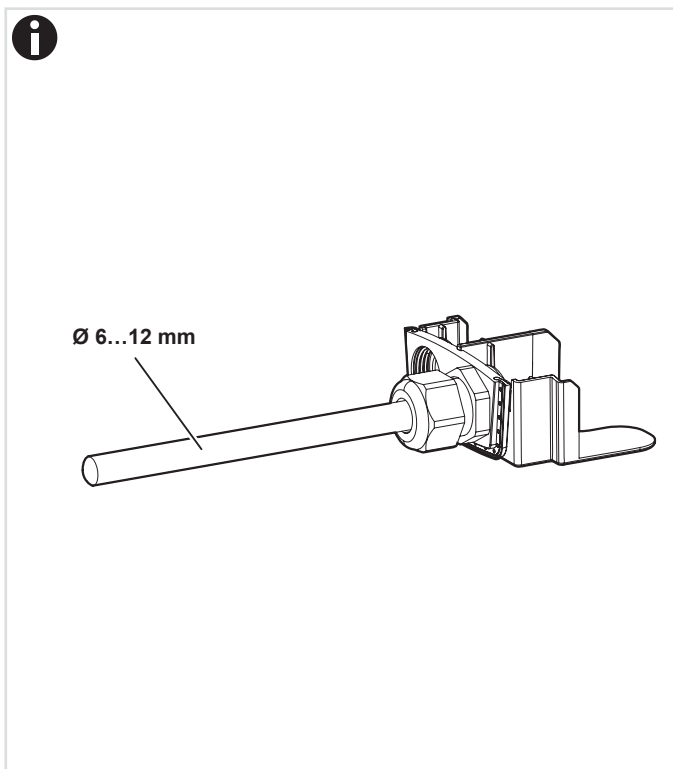
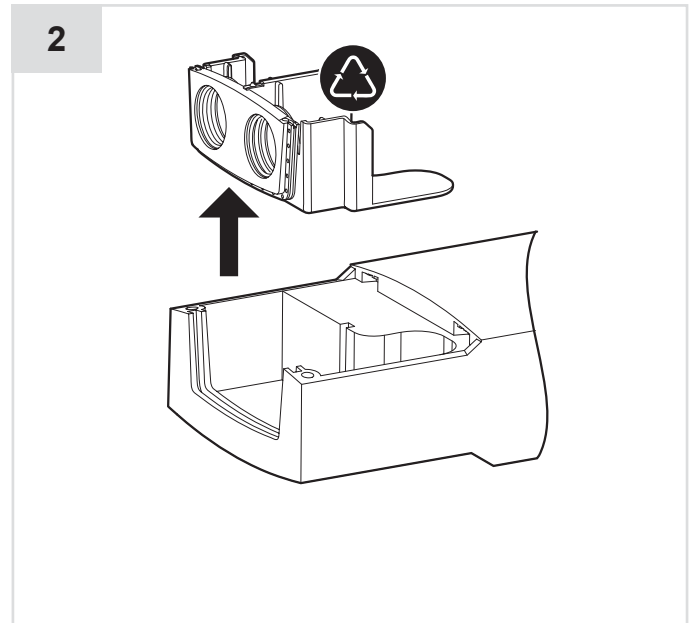
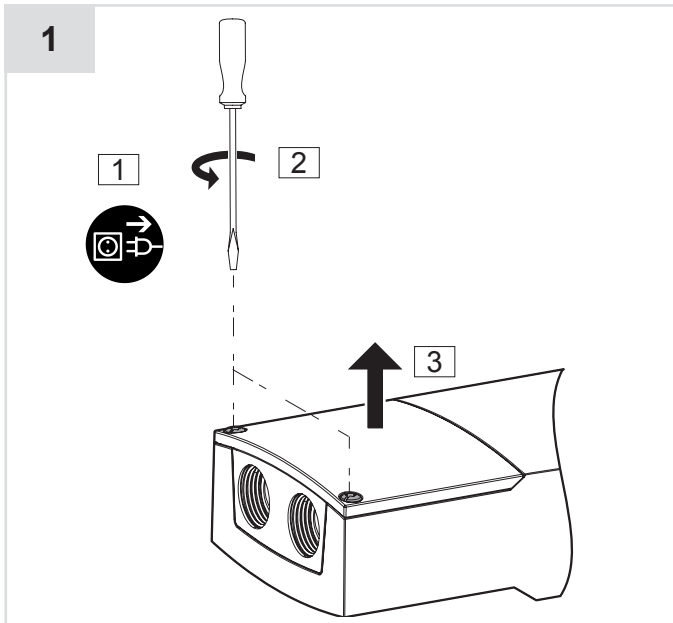


MM / N	de	fr	en	it	es	sv	nl
01	blau	bleu	blue	blu	azul	blå	blauw
02	schwarz	noir	black	nero	negro	svart	zwart



MM	de	fr	en	it	es	sv	nl
01	rot	rouge	red	rosso	rojo	röd	rood
02	braun	brun	brown	marrone	marrón	brun	bruin
03	schwarz	noir	black	nero	negro	svart	zwart
05	orange	orange	orange	arancione	naranja	orange	oranje
06	gelb	jaune	yellow	giallo	amarillo	gul	geel
06	grün	vert	green	verde	verde	grön	groen





de www.sauter-controls.com ↻ Produkte ↻ Material- und Umweltdeklaration
 fr www.sauter-controls.com ↻ Produits ↻ Déclarations matériaux et environnement
 en www.sauter-controls.com ↻ Products ↻ Materialdeclarations
 it www.sauter-controls.com ↻ Products ↻ Materialdeclarations
 es www.sauter-controls.com ↻ Products ↻ Materialdeclarations
 sv www.sauter-controls.com ↻ Products ↻ Materialdeclarations
 nl www.sauter-controls.com ↻ Products ↻ Materialdeclarations

de Dokument aufbewahren
 fr Ce document est à conserver
 en Retain this document
 it Conservare il documento
 es Guardar el documento
 sv Spara dokumentationen
 nl Document bewaren

© SAUTER Head Office
 Fr. Sauter AG
 Im Surinam 55
 CH-4016 Basel
 Tel. +41 61 - 695 55 55
 Fax +41 61 - 695 55 10
www.sauter-controls.com
info@sauter-controls.com