

de Zusammenbau: Ventil und pneumatischer Antrieb
 fr Montage: Vanne et servomoteur pneumatique
 en Assembly: Valve and pneumatic drive
 it Accoppiamento: Valvola e servomotore pneumatico
 es Montaje: Válvula y servomotor neumático
 sv Sammansatt: Ventil och pneumatik drivning
 nl Samenbouwen: Afsluiter en pneumatiek

de Montagevorschrift
 fr Instruction de montage
 en Fitting instructions
 it Istruzioni di montaggio
 es Instrucciones de montaje
 sv Monteringsanvisning
 nl Montagevoorschrift



AVP 242 F001

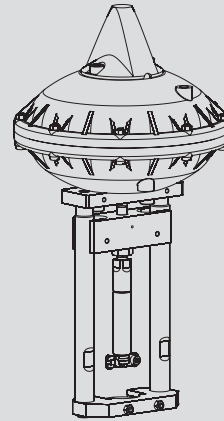
VUD, BUD
 VUE, BUE
 VUN, BUN

de Installationsanweisung für die Fachkraft / Monteur
 fr Notice d'installation pour le spécialiste / monteur
 en Guidelines for the technician / fitter
 it Informazioni per il personale specializzato di montaggio
 es Instrucciones para el especialista del ramo / montador
 sv Installatietip voor de vakman / monteur
 nl Installationsinstructie voor de vakman / montör

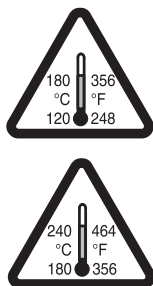


de Steuersinn; eingezogen
 fr Sens de commande; rentré
 en Control action; retracted
 it Senso di comando; retratto
 es Sentido de mando; contraído
 sv Funktionsriktning; indragen
 nl Stuurzin; ingetrokken

	s13, 14, 17
	s4, 6



B12922



Verlängerung
 Rallonge
 Extension
 Prolungamento
 Alargamiento
 Förlängning
 Verlenging

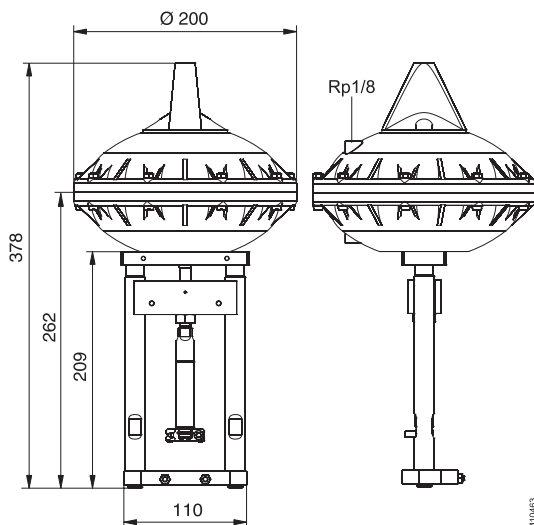
0372336 180

0372336 240



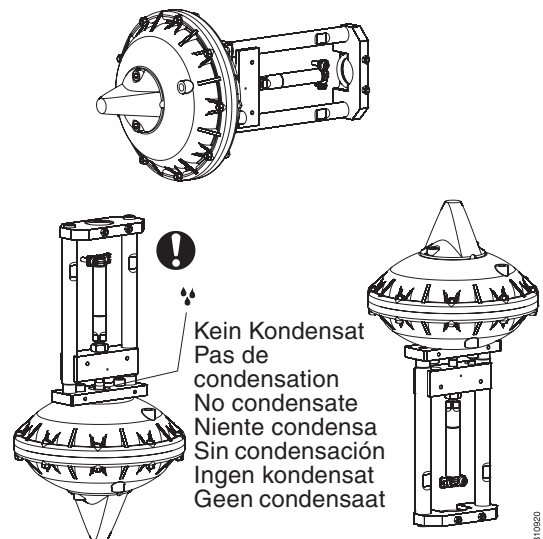
MV 505902 033

1.1



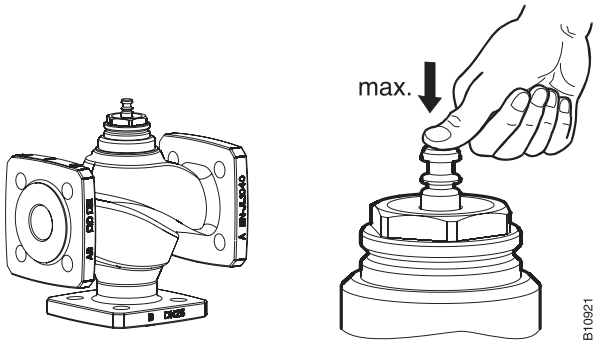
M10463

1.2



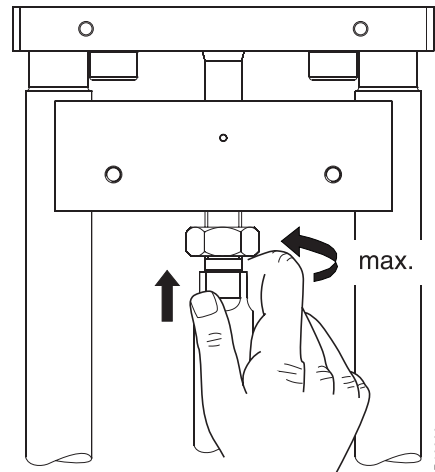
B10950

2.1



B10921

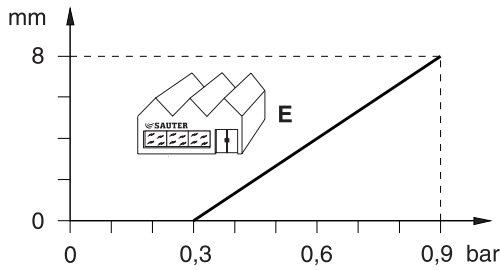
2.2



B10922

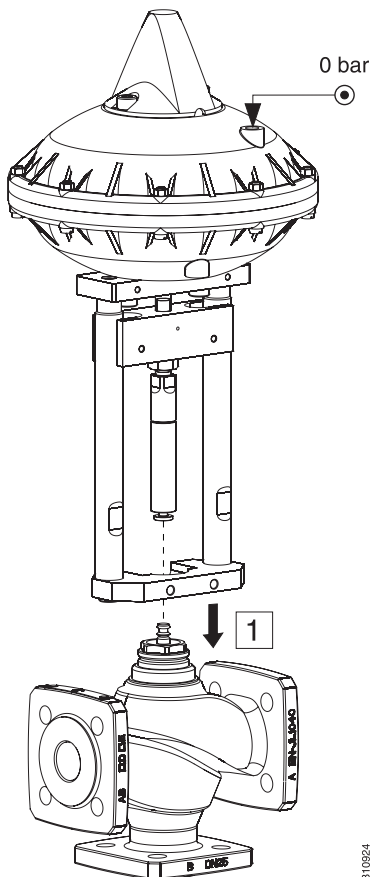
3.1

VUD
BUD
VUE
BUE
VUN
BUN

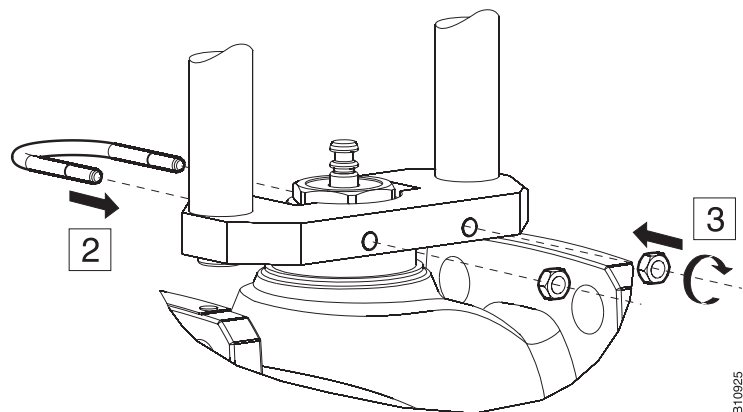


B10923

3.2

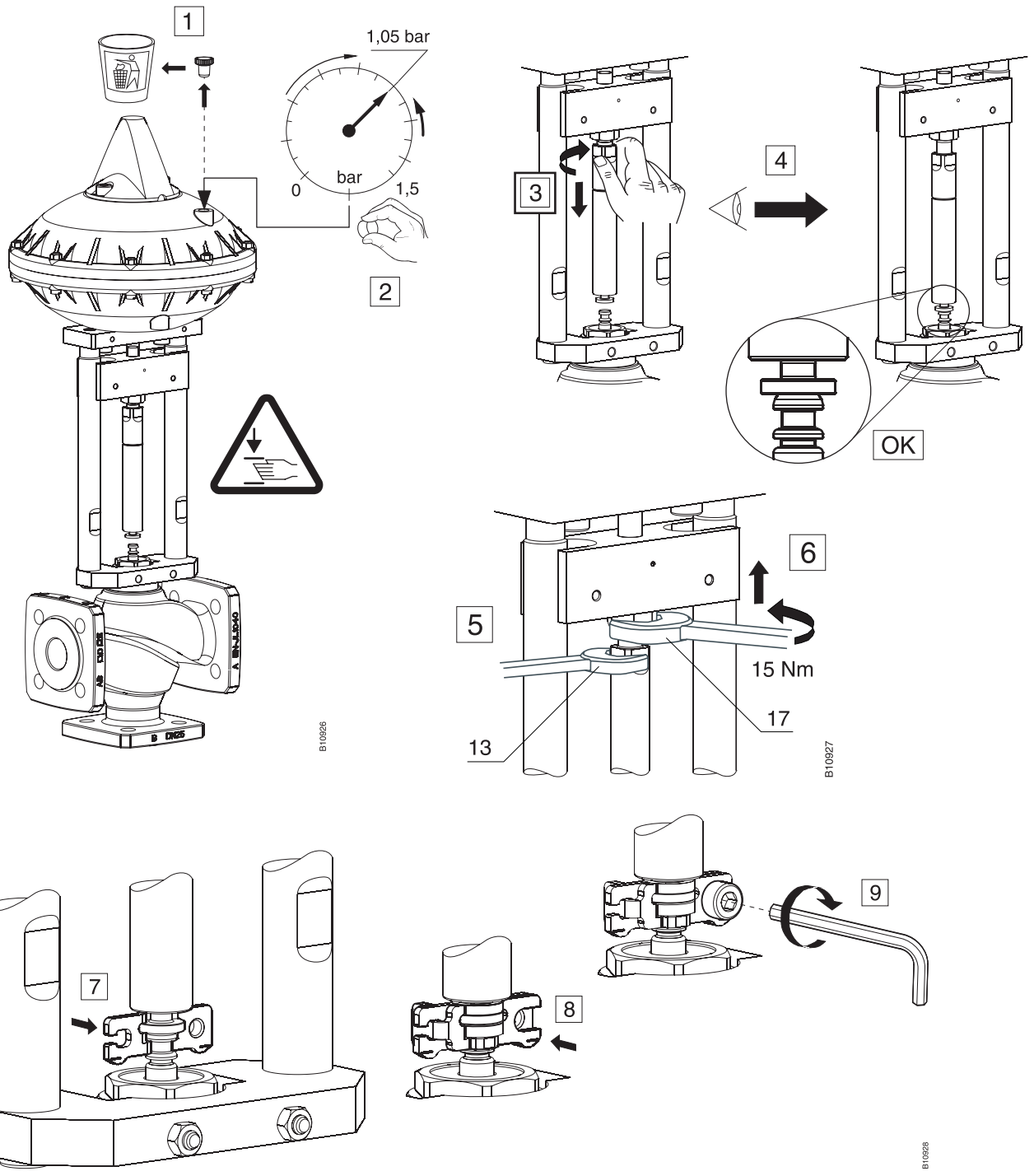


B10924

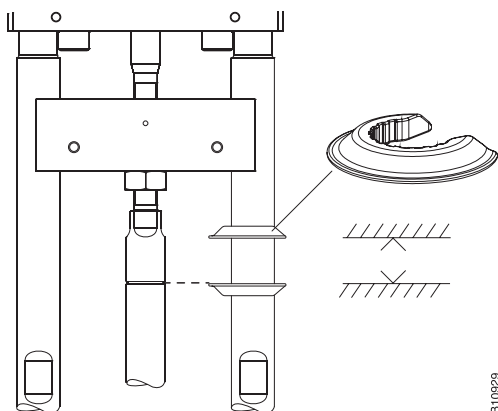


B10925

3.3



3.4



3.5

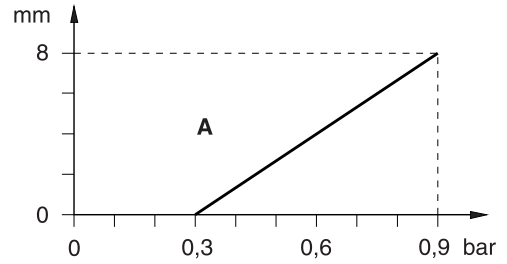
- i** de Steuersinnwechsel
E ⇒ A
- fr Changement du sens d'action
E ⇒ A
- en Change control action
E ⇒ A
- it Inversion del control
E ⇒ A
- es Commutazione del senso di comando
E ⇒ A
- sv Ändra gångriktning
E ⇒ A
- nl Stuurzin wisseling
E ⇒ A



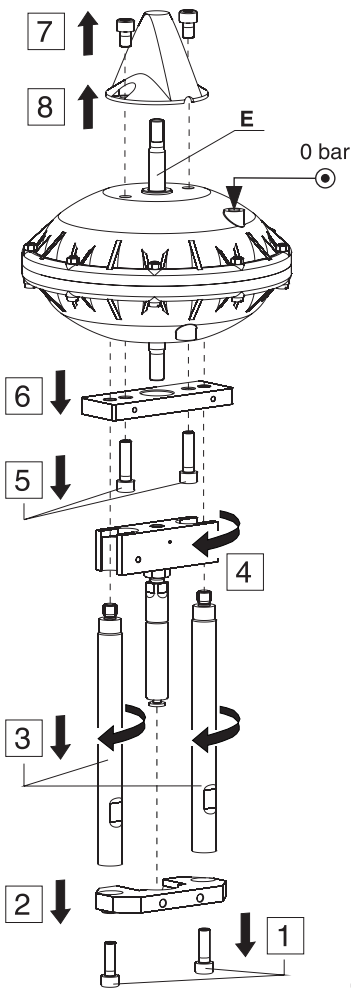
4.1



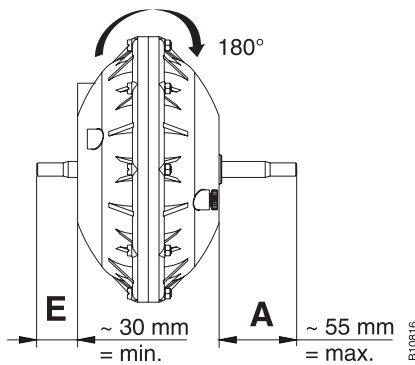
VUD
BUD
VUE
BUE
VUN
BUN



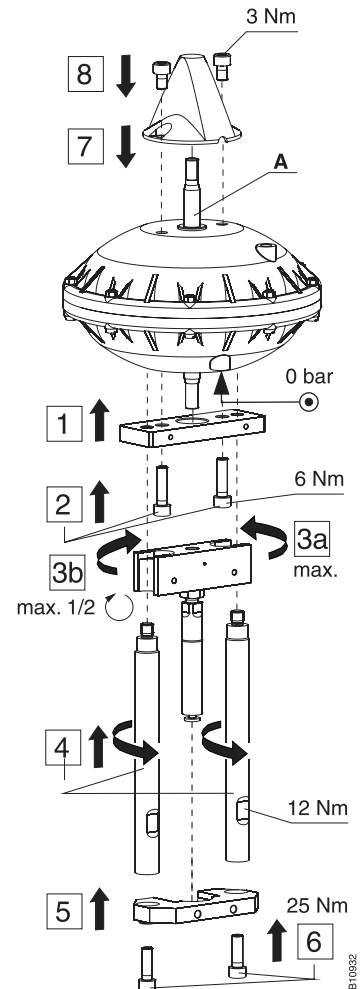
4.2



4.3



4.4



4.5

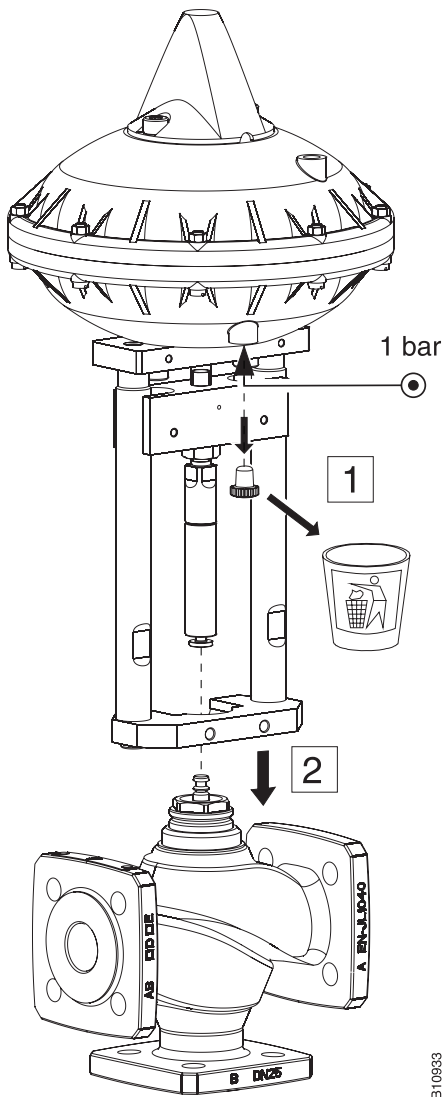


2.1

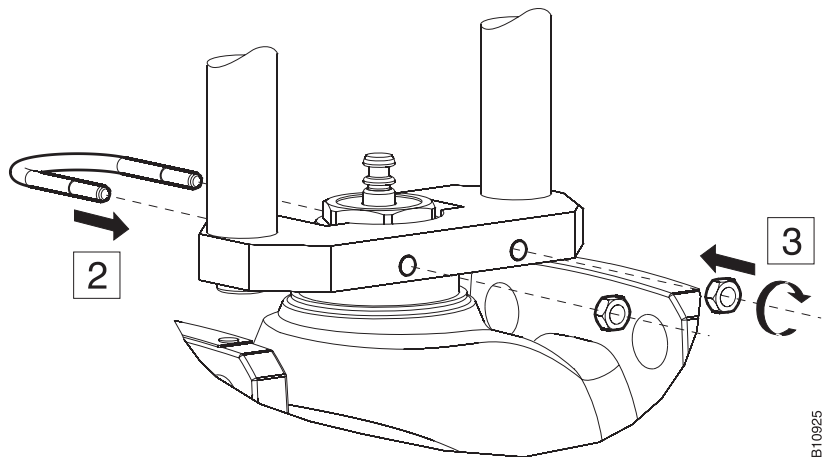
...

2.2

4.6

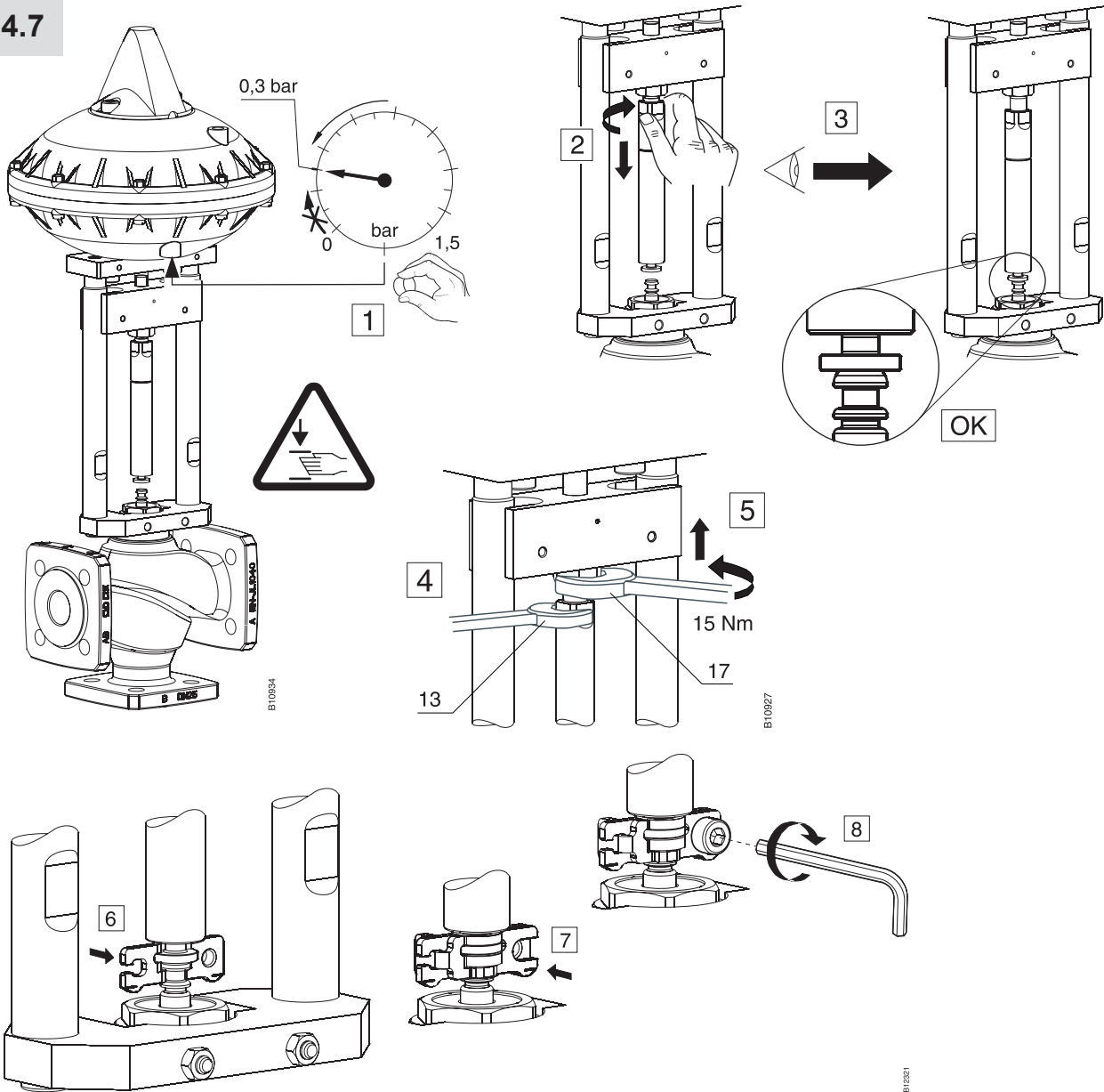


B10933

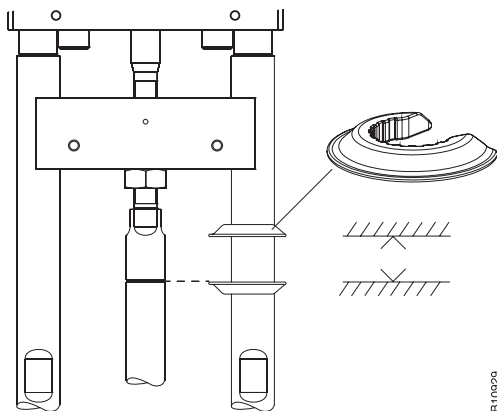


B10925

4.7



4.8



de Dokument aufbewahren
fr Ce document est à conserver
en Retain this document
it Conservare il documento
es Guardar el documento
sv Spara dokumentationen
nl Document bewaren

© SAUTER Head Office
Fr. Sauter AG
Im Surinam 55
CH-4016 Basel
Tel. +41 61 - 695 55 55
Fax +41 61 - 695 55 10
www.sauter-controls.com
info@sauter-controls.com