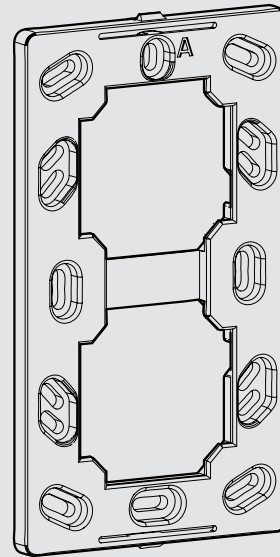


de Zubehör: Sockel 2-fach; für Wandmontage
 fr Accessoire: Plaque double; pour montage mural
 en Accessory: Double orifice plate; for wall mounting
 it Accessorio: Zoccolo per 2 unità; per montaggio a parete
 es Accesorio: Marco embellecedor doble, para montaje en pared
 sv Tillbehör: Dubbel mellanplatta; för väggmontage
 nl Toebehoren: Dubbelvoudig afdekraam; voor wandmontage

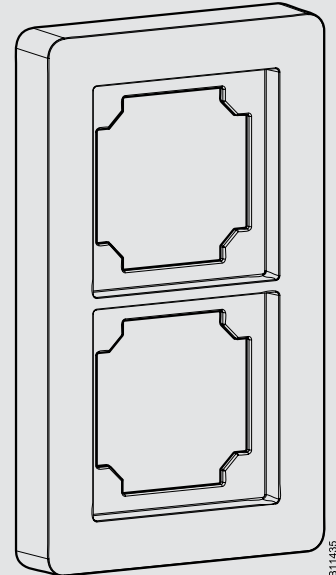
de Montagevorschrift
 fr Instruction de montage
 en Fitting instructions
 it Istruzioni di montaggio
 es Instrucciones de montaje
 sv Monteringanvisning
 nl Montagevoorschrift

de Installationsanweisung für die Fachkraft / Monteur
 fr Conseils d'installation pour le spécialiste / monteur
 en Guidelines for the technician / fitter
 it Informazioni per il personale specializzato di montaggio
 es Instrucciones para el especialista del ramo / montador
 sv Installationsinstruktion för installatör / montör
 nl Installatietip voor de vakman / monteur

de Für den Einsatz in üblicher Umgebung
 fr Pour usage dans un environnement normal
 en For use in normal environments
 it Per impiego in ambiente usuale
 es Para el uso en ambiente normal
 sv För användning i normal miljö
 nl Voor toepassing in normale omgeving

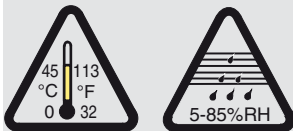


10 x

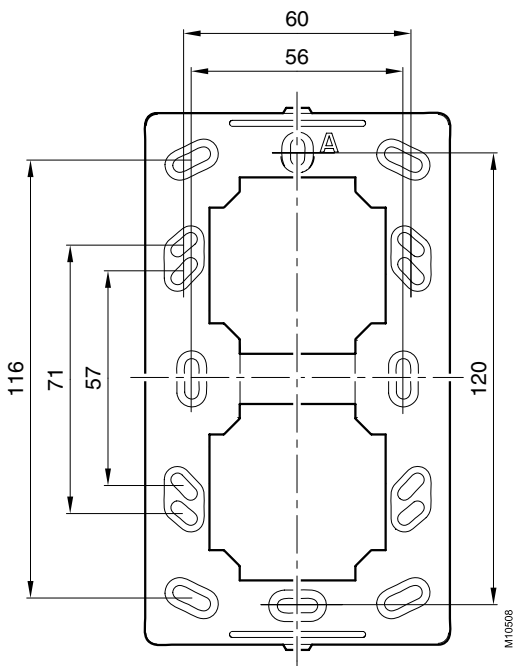


10 x

B11435

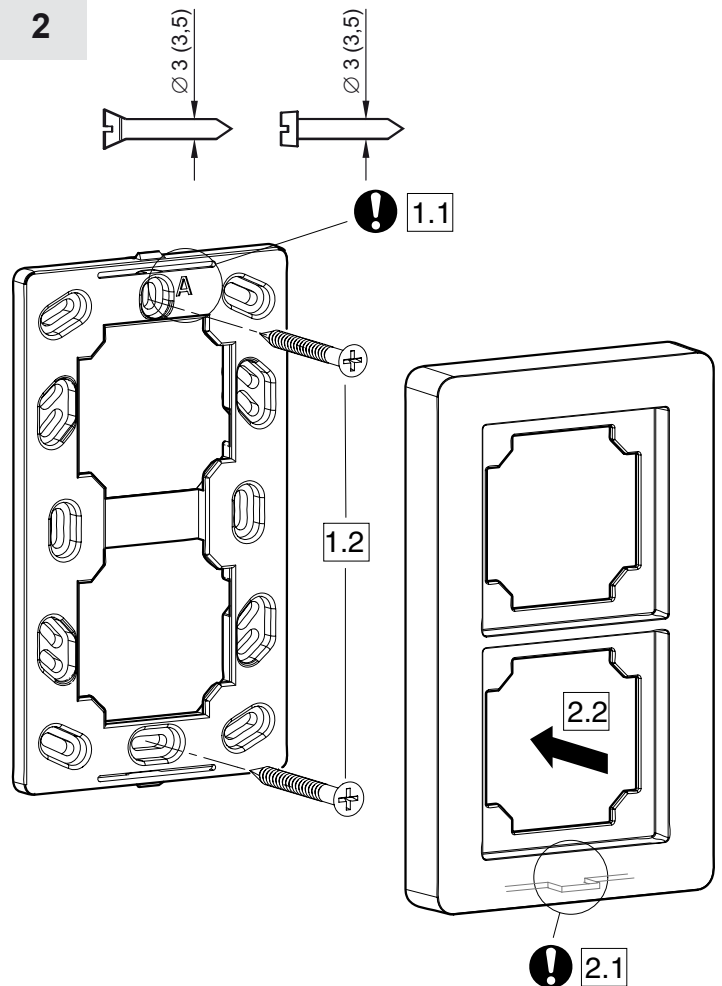


1



M105208

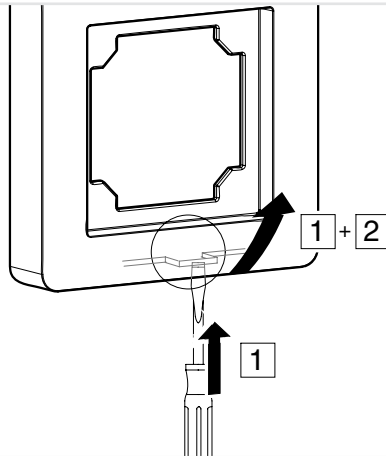
2



B11437

3

de Demontage
fr Démontage
en Removing
it Smontaggio
es Desmontaje
sv Demontering
nl Demontage



B11435

de Dokument aufbewahren
fr Ce document est à conserver
en Retain this document
it Conservare il documento
es Guardar el documento
sv Spara dokumentationen
nl Document bewaren

© Fr. Sauter AG
Im Surinam 55
CH-4016 Basel
Tel. +41 61 - 695 55 55
Fax +41 61 - 695 55 10
www.sauter-controls.com
info@sauter-controls.com

Printed in Switzerland