

XFRP 5

Service Dokumentation

7000936036 R01

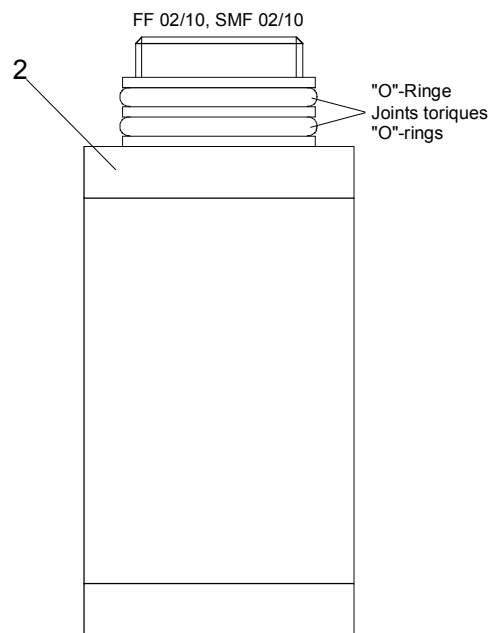
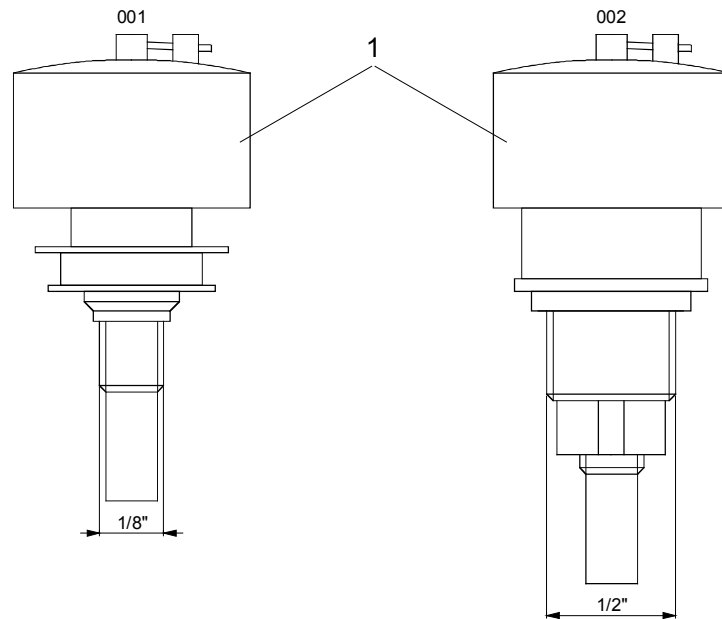
Ersatzteile Seite 1

Spare parts page 1

X	Gültig
	Sistiert
	Ungültig

© Fr. Sauter AG
CH – 4016 Basel
Tel. 061 695 55 55
Fax 061 695 55 10

Sauter Components



B08812

Pos. Item	Bezeichnung Designation	Typ Type	Teile Nr. Part-no.
1	Automatischer Kondensatablass Automatic condensate discharge	KA 1/8	381056/001
		KA 1/2	381056/002
2	Feinfilter mit "O"- Ringen Fine filter element with "O"- rings	FF 02/10	381004/001
	Submikrofilterelement mit "O"- Ring Submicro filter element with "O"- rings	SMF 02/10	381004/002