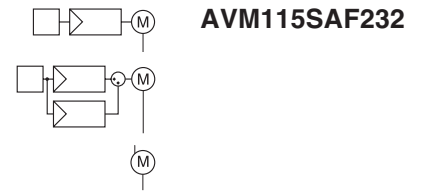


de SmartActuator für Hubventile
 fr SmartActuator pour vannes à soupape
 en SmartActuator for globe valves
 it SmartActuator per valvole a sollevamento
 es SmartActuator para válvulas de elevación
 sv SmartActuator för sätesventiler
 nl SmartActuator voor hefventielen

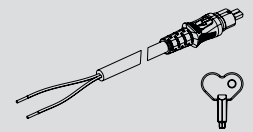
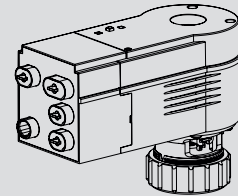
de Montagevorschrift
 fr Instruction de montage
 en Fitting instructions
 it Istruzioni di montaggio
 es Instrucciones de montaje
 sv Monteringsanvisning
 nl Montagevoorschrift



de Installationsanweisung für die Fachkraft/Monteur
 fr Instructions de montage pour technicien/monteur
 en Fitting instructions for technicians/fitters
 it Istruzioni per l'installazione per personale qualificato/installatori
 es Manual de instalación para el especialista/montador
 sv Installationsanvisningar för installatör/montör
 nl Installatie-instructie voor de technicus/monteur

de Einsatz bei defektem Kabel verboten
 fr Usage interdit avec câble défectueux
 en Do not use if the cable is defective
 it Impiego vietato nel caso di cavo danneggiato
 es Está prohibido el uso con un cable defectuoso
 sv Förbjuden att använda vid skadad kabel
 nl Gebruik bij defecte kabel verboden

de Verschmutzungsgrad II, Überspannungskategorie III, nach EN 60730.
 fr Degré de pollution II, catégorie surtension III, selon EN 60730.
 en Pollution degree II, over voltage category III, as per EN 60730.
 it Grado di insudiciamento II, categoria di sovratensione III, a norme EN 60730.
 es Grado de suciedad II, Categoría de altatención III, según EN 60730.
 sv Grad av nedsmutsningsgrad II, Överspanningskategori III, enligt EN 60730.
 nl Vervuilinggraad II, Overspanningscategorie III, volgens EN 60730.



				Software A EN 60730	Type 1AB EN 60730	IP54 EN60529		
2.4 GHz, 6.8 mW	2.4 GHz, 45.7 mW							

Sauter Smart Actuator App

	6 mm
	Ø max. 4.5 mm

de Inbetriebnahme fr Mise en service en Startup it Messa in servizio es Puesta in marcha sv Driftstart nl Inbedrijfsname	www.sauter-controls.com	<table border="0"> <tr> <td>DE EN FR</td> <td>SAUTER worldwide</td> </tr> <tr> <td>Extranet</td> <td></td> </tr> <tr> <td>AVM115SAF</td> <td></td> </tr> </table>	DE EN FR	SAUTER worldwide	Extranet		AVM115SAF		Produktdatenblatt Données produit Datasheet Datasheet Datasheet Datasheet Datasheet
DE EN FR	SAUTER worldwide								
Extranet									
AVM115SAF									

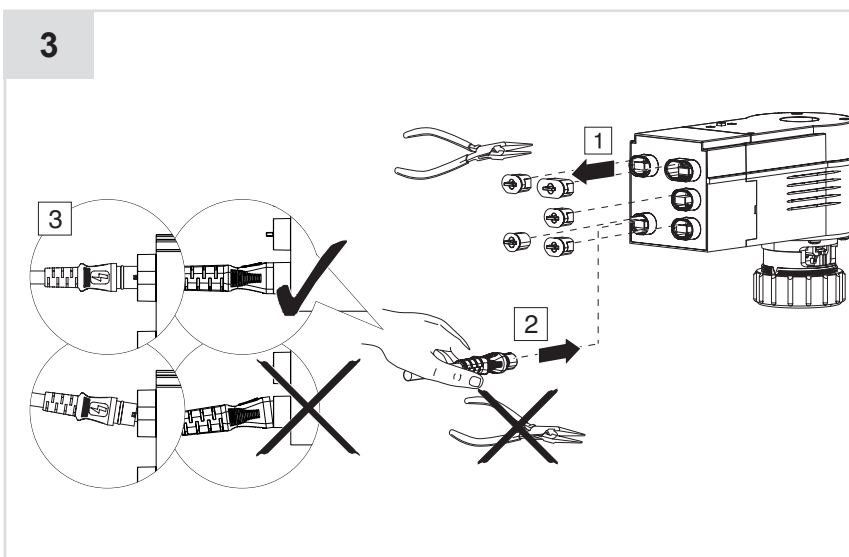
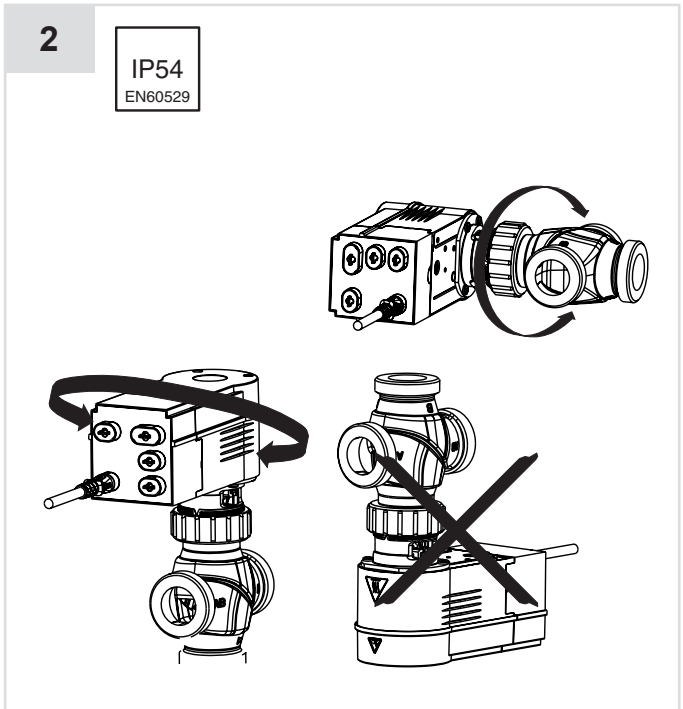
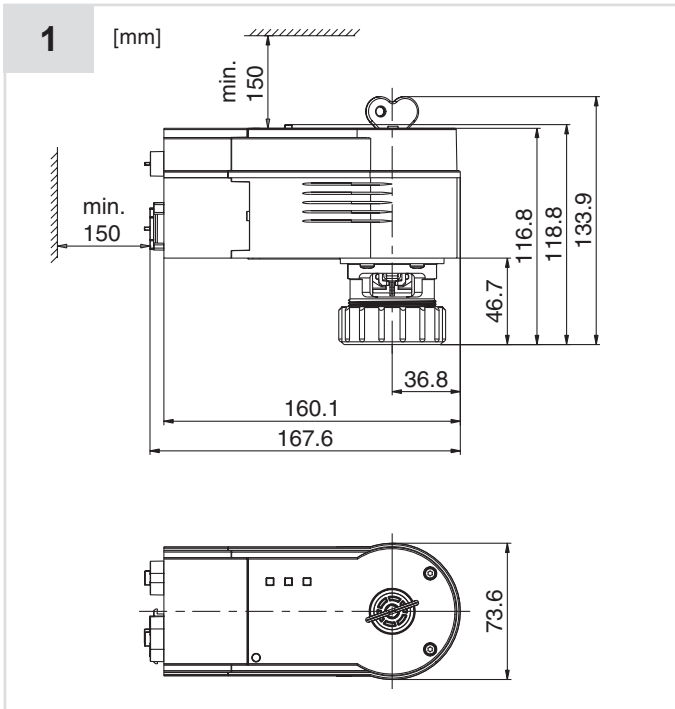
CASE Suite

de Parametrier-Software fr Logiciel de paramétrage en Parametering software it Software di parametraggio es Software de parametrización sv Parametrerings mjukvara nl Parametrering-software	www.sauter-controls.com	<table border="0"> <tr> <td>DE EN FR</td> <td>SAUTER worldwide</td> </tr> <tr> <td>Extranet</td> <td></td> </tr> <tr> <td>CASE</td> <td></td> </tr> </table>	DE EN FR	SAUTER worldwide	Extranet		CASE		Handbuch Manuel Manual Manual Manual Manual
DE EN FR	SAUTER worldwide								
Extranet									
CASE									



de Kabelzubehör: siehe Produktdatenblatt PDS 53.200
 fr Accessoires pour câbles : voir la fiche technique PDS 53.200
 en Cable accessories: see product data sheet PDS 53.200
 it Accessori per cavi: vedere scheda tecnica del prodotto PDS 53.200
 es Accesorios de cable: ver hoja de datos del producto PDS 53.200
 sv Kabeltillbehör: se produktdatablad PDS 53.200
 nl Kabeltoeberehen: zie productgegevensblad PDS 53.200

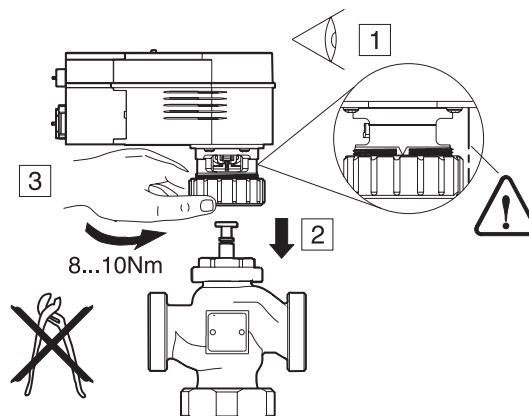
05303601000	IP54 for RJ-45	
	1 x	
05393601000		
	1 x	
	1 x	



de Ohne Stopfen kein IP-Schutz
 Stecker nicht verkanten, sonst kein IP-Schutz
 fr Sans bouchon, pas de protection IP
 Ne pas incliner le connecteur, sinon il n'y a pas de protection IP
 en Without plugs no IP protection
 Do not tilt the connector, otherwise there is no IP protection
 it Nessuna protezione IP senza tappi
 Non inclinare il connettore, altrimenti non c'è protezione IP
 es Sin prensaestopas no hay protección IP
 No incline el conector, de lo contrario no hay protección IP
 sv Utan propp, inget IP-skydd
 Luta inte kontakten, annars finns det inget IP-skydd
 nl Zonder stop geen IP-beveiliging
 Kantel de connector niet, anders is er geen IP-bescherming

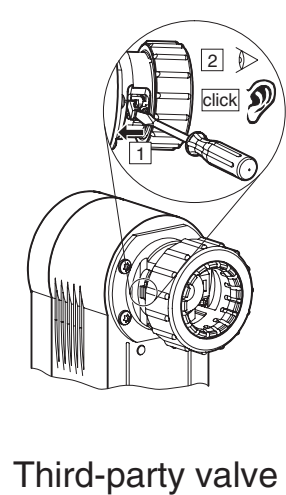
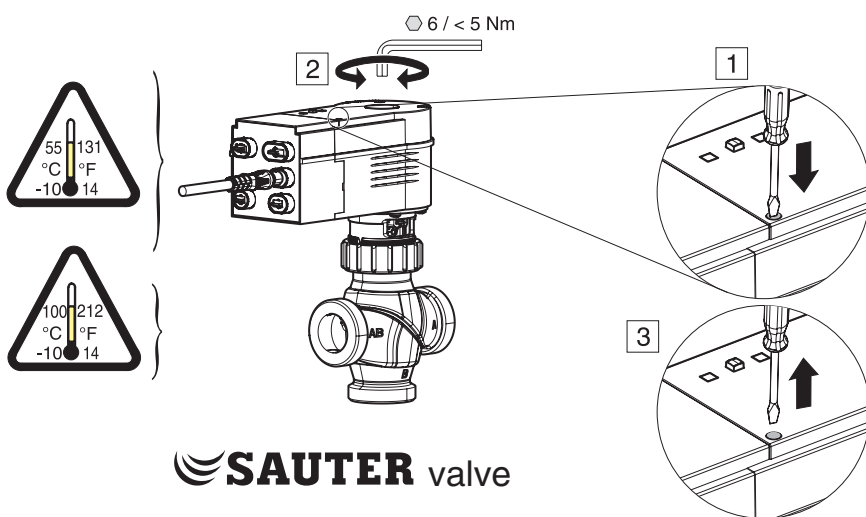
4

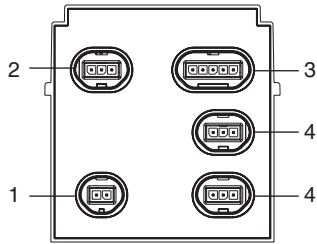
- de Nicht isolieren und von Schmutz freihalten.
- fr Ne pas isoler, éviter les encrassements.
- en Do not insulate; keep free of dirt and contamination.
- it Non isolare e mantenerne pulito.
- es No aislar, mantener libre de suciedad y contaminación.
- sv Isolera ej och håll fritt från smuts.
- nl Niet isoleren en vrijhouden van vervuiling.



5

- de Handverstellung
- fr Réglage manuel
- en Manual adjustment
- it Regolazione manuale
- es Ajuste manual
- sv Manuell justering
- nl Handmatige aanpassing

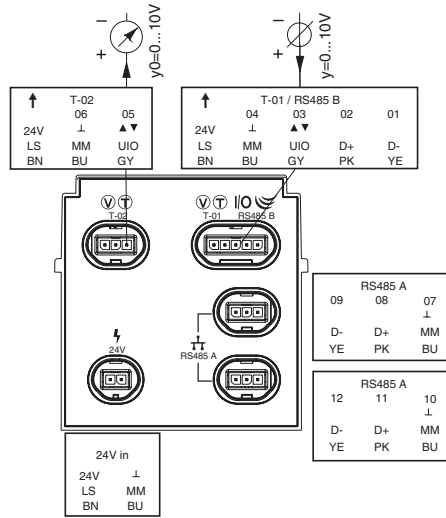
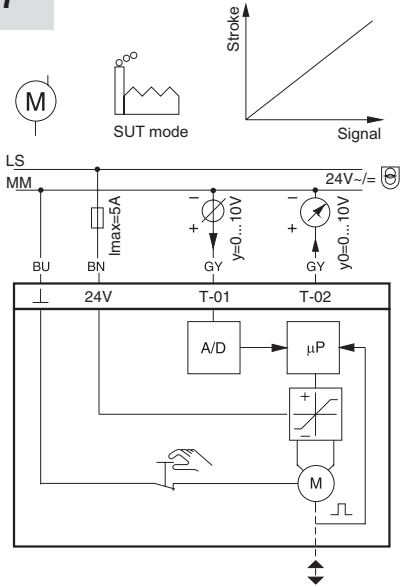




Item	Symbol	Designation	O-ring	Connector/cable (cable length max. 30 m)
1	⚡	Power supply	RD	BU BN
		24 V Daisy	RD	RD
		24 V Y cable	RD	RD
2	Ⓜ	24 V, 0 ... 10 V	YE	BU BN GY
		24 V, 0...20 mA	BU	BU BN GY * 24V 500 Ω
		PT1000 NI1000	BK WH	
3	I/O	Actuator ↔ I/O-Box	BU	
		SLC RS485	GN	BU BU GY PK YE
		24 V, 0 ... 10 V	YE	BU BU GY
4	⚡	RS 485 free lead	GN	BU PK YE
		RS 485 daisy	GN	

	BK	BN	BU	GN	GY	OG	PK	RD	WH	YE
de	schwarz	braun	blau	grün	grau	orange	rosa	rot	weiß	gelb
fr	noir	brun	bleu	vert	gris	orange	rose	rouge	blanc	jaune
en	black	brown	blue	green	grey	orange	pink	red	white	yellow
it	nero	marrone	azzurro	verde	grigio	arancia	roze	rosso	bianco	giallo
es	negro	marrón	azul	verde	gris	naranjado	rosa	rojo	blanco	amarillo
sv	s svart	brun	blå	grön	grå	orange	rosa	röd	vit	gul
nl	zwart	bruin	blauw	groen	grijs	oranje	ros	rood	wit	geel

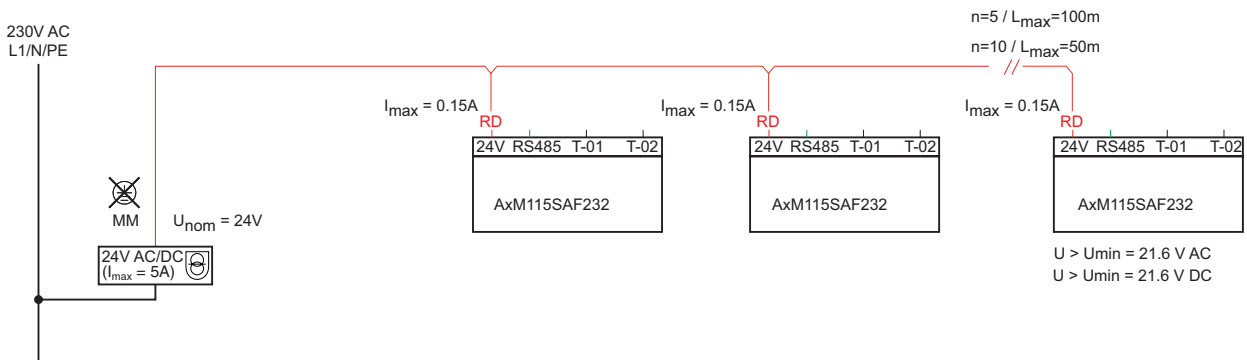
7



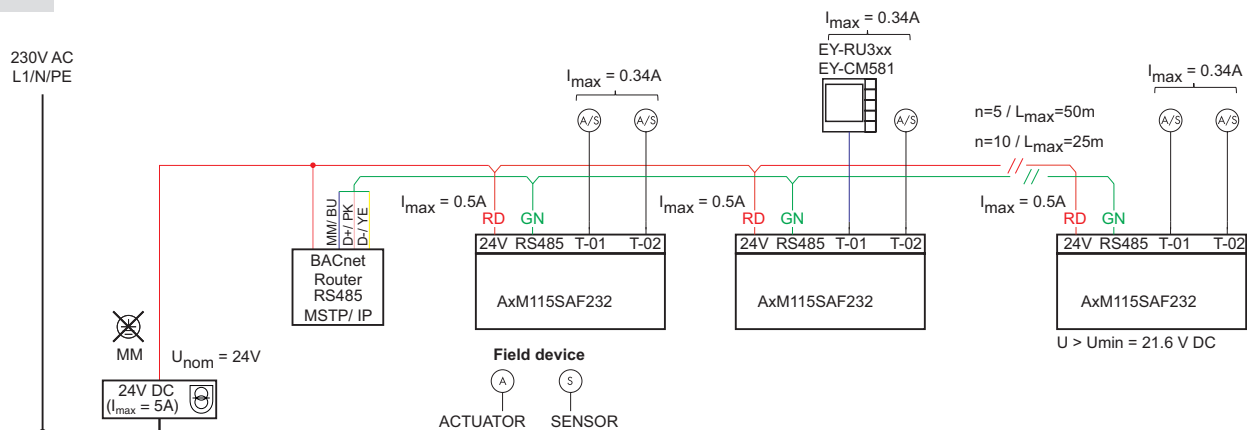
Signal	Color
LS	BN
MM	BU
UIO	GY
D+	PK
D-	YE

8a

de Verdrahtung
fr Câblage
en Wiring
it Cablaggio
es Alambrado
sv Ledningar
nl Bedrading

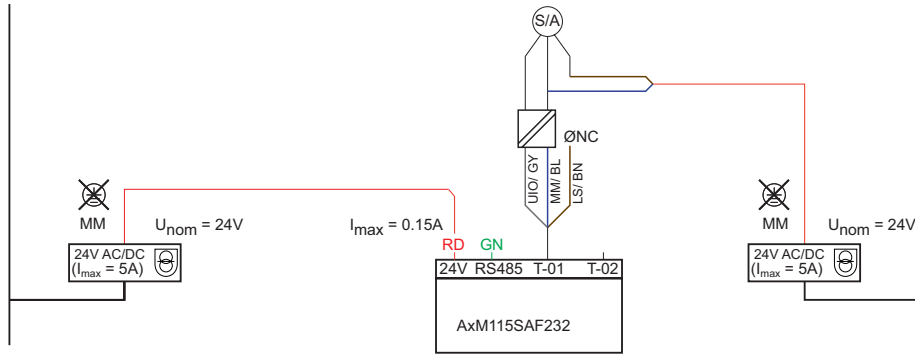


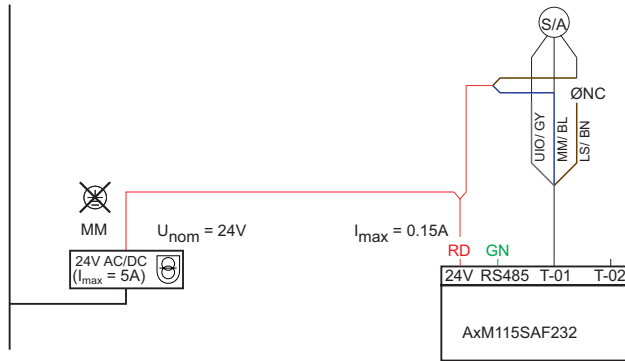
8b

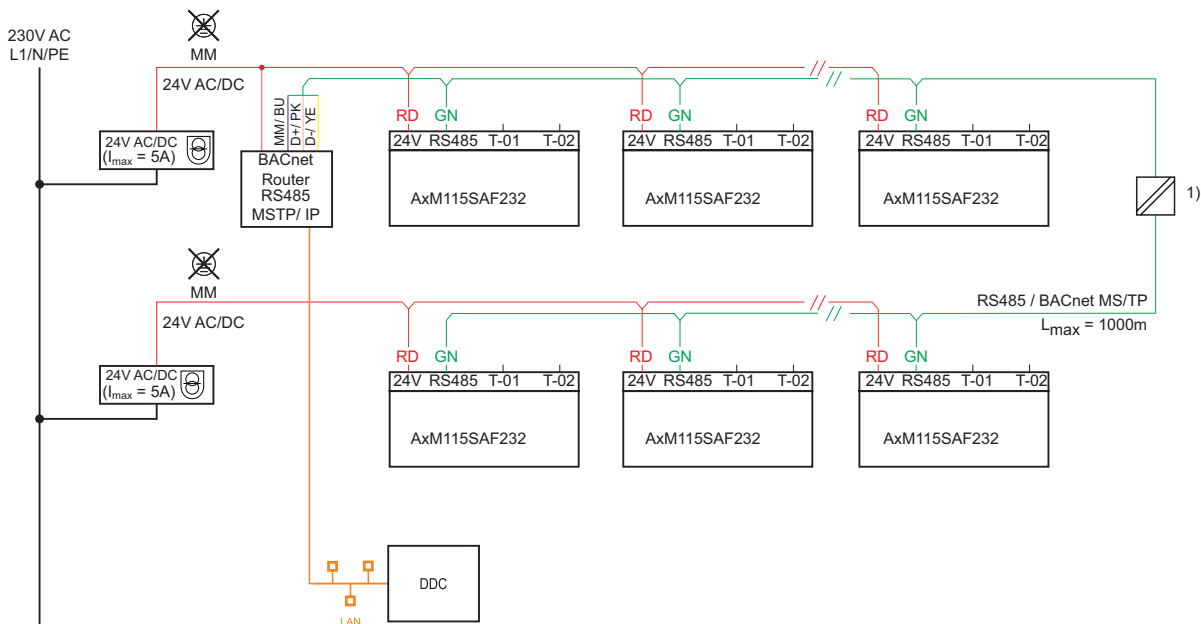


8c

 230V AC
L1/N/PE

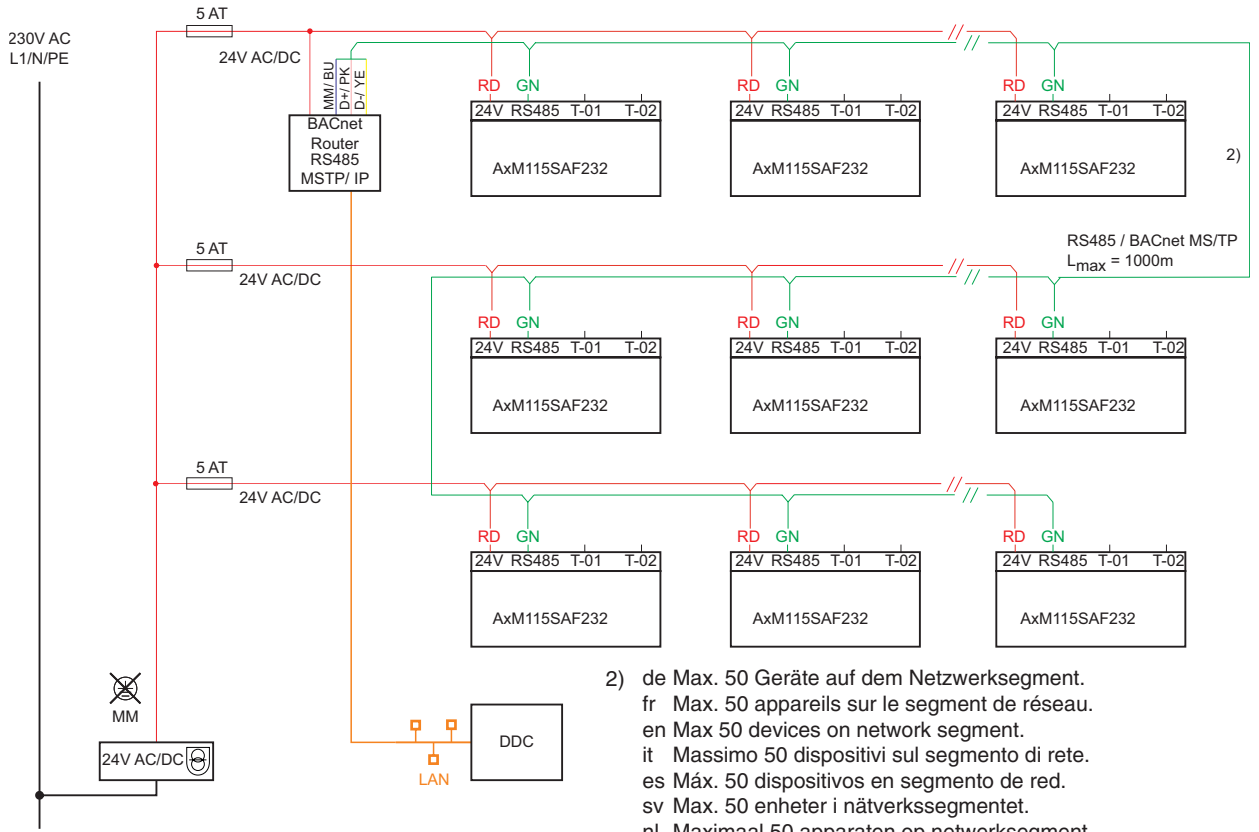
 230V AC
L1/N/PE

8d

 230V AC
L1/N/PE

8e

 230V AC
L1/N/PE


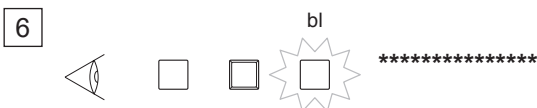
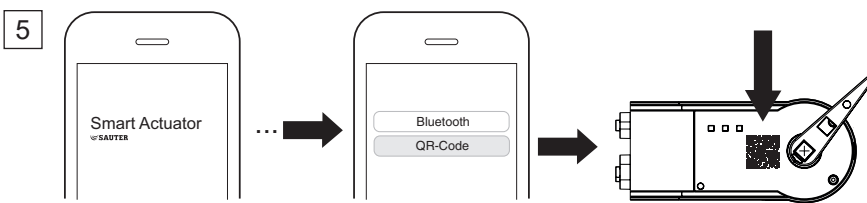
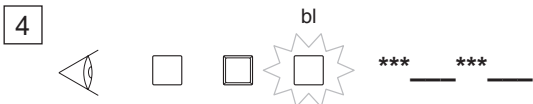
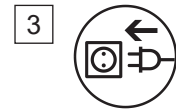
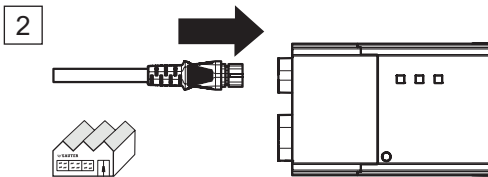
- 1) de Netzwerk galvanisch trennen wenn mehrere Spannungsversorgungen genutzt werden.
 fr Séparer galvaniquement le réseau si plusieurs alimentations sont utilisées.
 en Separate the network galvanically if several power supplies are used.
 it Separare galvanicamente la rete se si utilizzano più alimentatori.
 es Separar galvánicamente la red si se utilizan varias fuentes de alimentación.
 sv Separera nätverket galvaniskt om flera nätaggregat används.
 nl Scheid het netwerk galvanisch als er meerdere voedingen worden gebruikt.

8f



9

1 Sauter Smart Actuator App

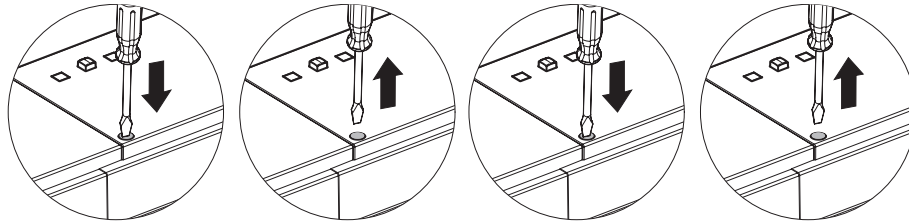


LED status	bleue LED	LED bleue	blue LED	LED blu	LED azul	Blå LED-lampa	Blauwe led
_	LED aus	LED éteinte	LED off	LED off	LED apagado	LED-lampa av	Led uit
*	LED an	LED allumée	LED on	LED on	LED encendido	LED-lampa på	Led aan
_____	Bluetooth aus	BT désactivé	Bluetooth off	Bluetooth spento	BT desactivado	Bluetooth av	Bluetooth uit
*** _ _ _ _	Bluetooth ein, nicht verbunden	BT activé, non connecté	Bluetooth on, not connected	Bluetooth on, non collegato	Bluetooth activado, no conectado	Bluetooth på, inte ansluten	Bluetooth aan, niet verbonden
*****	Bereit für Werks-einstellung	Prêt pour le réglage d'usine	Ready for factory setting	Pronto per l'imp. di fabbrica	Listo para el ajuste de fábrica	Redo för fabriksinställning	Klaar voor fabrieksinstelling

10

de Adaptionlauf starten
 fr Démarrer la course d'adaptation
 en Start adaption rung
 it Inizia la corsa di adattamento

es Iniciar la ejecución de la adaptación
 sv Starta anpassningskörning
 nl Start de aanpassingsrun

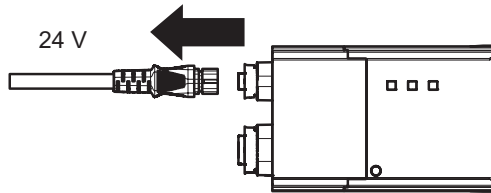


0 s max. 4 s

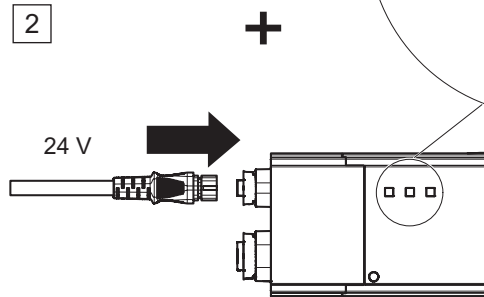
11

de Neustart in Werkseinstellung
 fr Redémarrage d'usine
 en Restart in factory setting
 it Riavvio con impostazioni di fabbrica
 es Reinicio con la configuración de fábrica
 sv Omstart i fabriksinställning
 nl Herstart in fabrieksinstelling

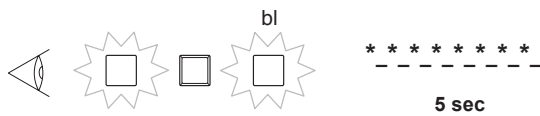
1



2



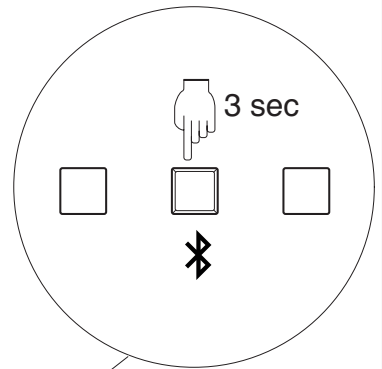
3



4

de Neustart
 fr Redémarrage
 en Restart
 it Riavvio

es Reinicio
 sv Omstart
 nl Herstart

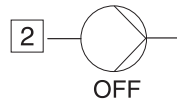
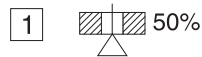


12

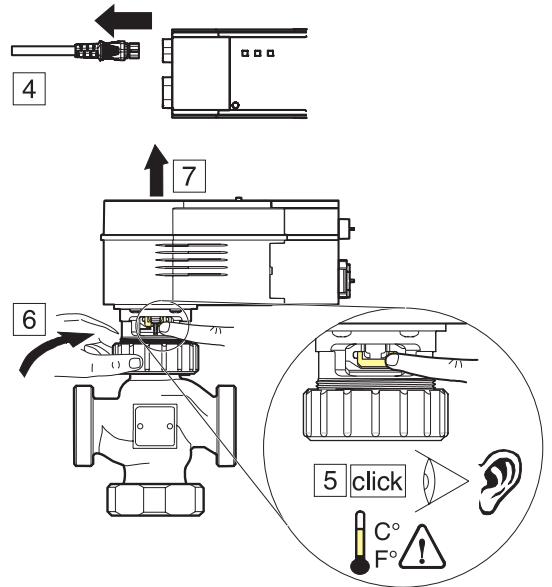
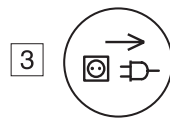
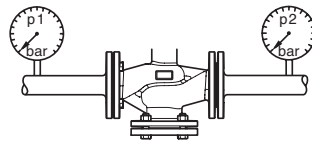
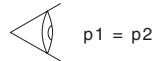
LED status	Color	linke LED	LED gauche	left LED	LED sinistro	LED izquierdo	Vänster LED-lampa	Linker led
—		LED aus	LED éteinte	LED off	LED off	LED apagado	LED-lampa av	Led uit
*		LED an	LED allumée	LED on	LED on	LED encendido	LED-lampa på	Led aan
—		Spannung aus	Hors tension	Power off	Tensione disinserita	Tensión desconectada	Spänning av	Spanning uit
*****	GN	Normalbetrieb	Mode de fonctionnement normal	Normal operation	Modalità standard	Modo normal	Normal drift	Normaal bedrijf
* * * * *	GN	Adaption läuft	Adaptation en cours d'exécution	Adaptation running	Adattamento in esecuzione	Adaptación en marcha	Anpassning löper	Aanpassing loopt
*****	OG	Booten	Démarrage	Booting	Boot	Arranque	Boota	Opstarten
*** ___ ***	OG	Firmware Download	Téléchargement du micrologiciel	Firmware Download	Download del firmware	Descarga de firmware	Nedladdning av firmware	Firmware downloaden
*****	RD	Konfiguration falsch / Programm fehlt / Download	Mauvaise configuration / programme manquant / téléchargement	Wrong configuration / program missing / download	Configurazione errata / programma mancante / download	Configuración incorrecta / programa faltante / descarga	Fel konfiguration / program saknas / nedladdning	Verkeerde configuratie / programma ontbreekt / download
*** ___ ***	RD	Fehler Firmware	Erreur de micrologiciel	Firmware error	Errore firmware	Error de firmware	Firmware-fel	Firmwarefout
*** ___ ***	RD OG GN	Gerät lokalisieren	Localiser l'appareil	Locate device	Individua il dispositivo	Localizar dispositivo	Leta upp enheten	Apparaat lokaliseren
*** ___ ***	OG	Werkseinstellung	Réglage d'usine	Factory setting	Impostazione di fabbrica	Ajuste de fábrica	Fabriksinställning	Fabrieksinstelling

13

de Demontage
 fr Démontage
 en Dismounting
 it Smontaggio
 es Desmontaje
 sv Nedmontering
 nl Ontmanteling



- or -



de Dokument aufbewahren
 fr Ce document est à conserver
 en Retain this document
 it Conservare il documento
 es Guardar el documento
 sv Spara dokumentationen
 nl Document bewaren

© Fr. Sauter AG
 Im Surinam 55
 CH-4058 Basel
 Tel. +41 61 - 695 55 55
 Fax +41 61 - 695 55 10
www.sauter-controls.com
info@sauter-controls.com

UK Importer:
 Sauter (GB)
 Inova House
 RG24 8GG