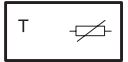


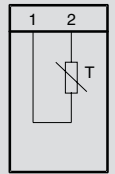
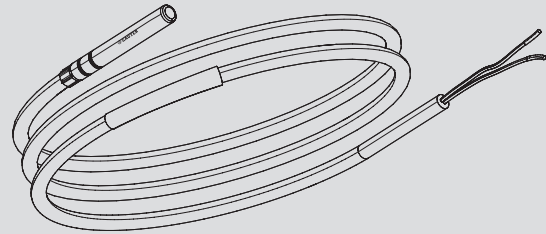
de Kabeltemperaturfühler
fr Sonde de température à câble
en Cable temperature sensor
it Sonda con cavo
es Sonda de cable
sv Givare med kabel
nl Temperatuur opnemer

de Montagevorschrift
fr Instruction de montage
en Fitting instructions
it Istruzioni di montaggio
es Instrucciones de montaje
sv Monteringanvisning
nl Montagevoorschrift



de Installationsanweisung für die Elektrofachkraft
fr Notice d'installation pour l'électricien
en Guidelines for the electrician
it Informazioni per l'installatore elettrico
es Instrucciones de instalación para el electricista
sv Installationsinstruktion för behörig elektriker
nl Installatie aanwijzing voor de elektromonteur

de Für den Einsatz in üblicher Umgebung
fr Pour usage dans un environnement normal
en For use in normal environments
it Per impiego in ambiente usuale
es Para el uso en ambiente normal
sv För användning i normal miljö
nl Voor toepassing in normale omgeving



Silikon



PVC



GEFAHR Verbrennungsgefahr durch heisse Oberflächen
▶ Kein Kontakt mit heißen Oberflächen

DANGER Risque de brûlure dû aux surfaces chaudes
▶ Ne pas toucher les surfaces chaudes

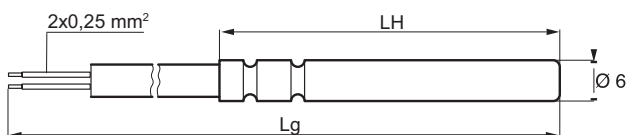
DANGER Danger of burns due to hot surfaces
▶ Do not touch hot surfaces

PERICOLO Pericolo di ustioni dovuto a superfici calde
▶ Evitare il contatto con le superfici calde

PELIGRO Riesgo de quemaduras por superficies calientes
▶ Evite el contacto con superficies calientes

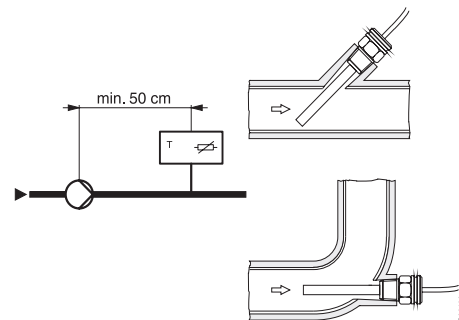
FARA Heta ytor utgör en risk för brännskador
▶ Vidrör inte heta ytor

GEVAAR Verbrandingsgevaar door hete oppervlakken
▶ Geen contact met hete oppervlakken



LH	Typ
50 mm	EGT 353, EGT 354, EGT 356, EGT 456, EGT 554, EGT 654
100 mm	EGT 355F902
150 mm	EGT 355F903

LK	Typ
1 m	EGT 354F102, EGT 356F102, EGT 456F012, EGT 456F102, EGT 654F102
1,5 m	EGT 353F101
2 m	EGT 355F902, EGT 355F903
3 m	EGT 353F103, EGT 354F104, EGT 356F104, EGT 356F304, EGT 554F103
10 m	EGT 354F111, EGT 356F111, EGT 353F110
20 m	EGT 354F121, EGT 353F120

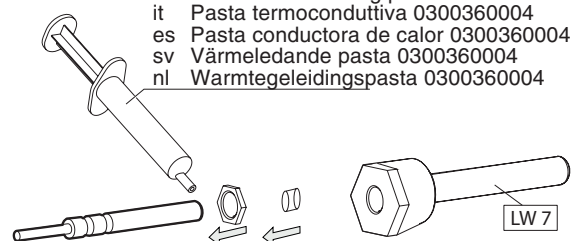


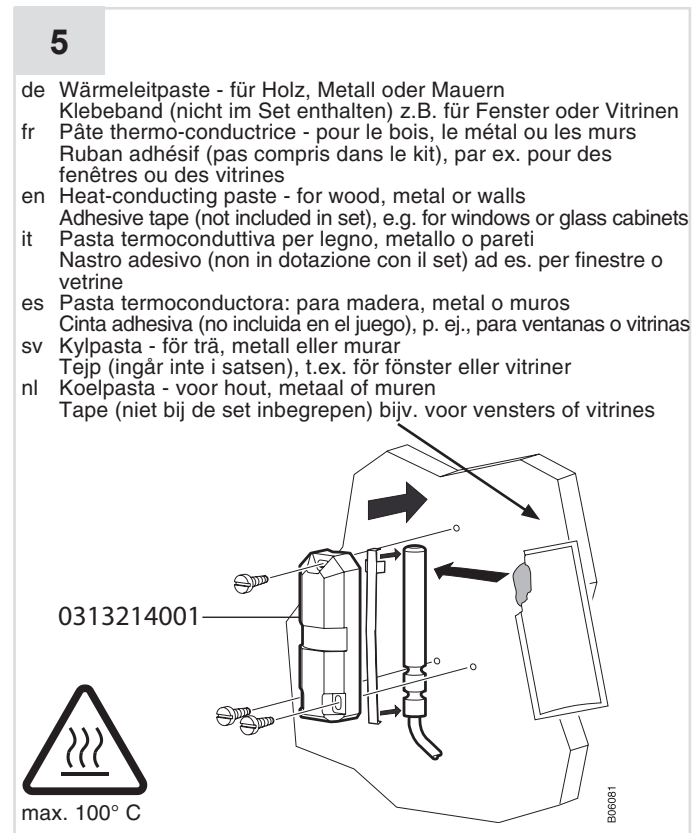
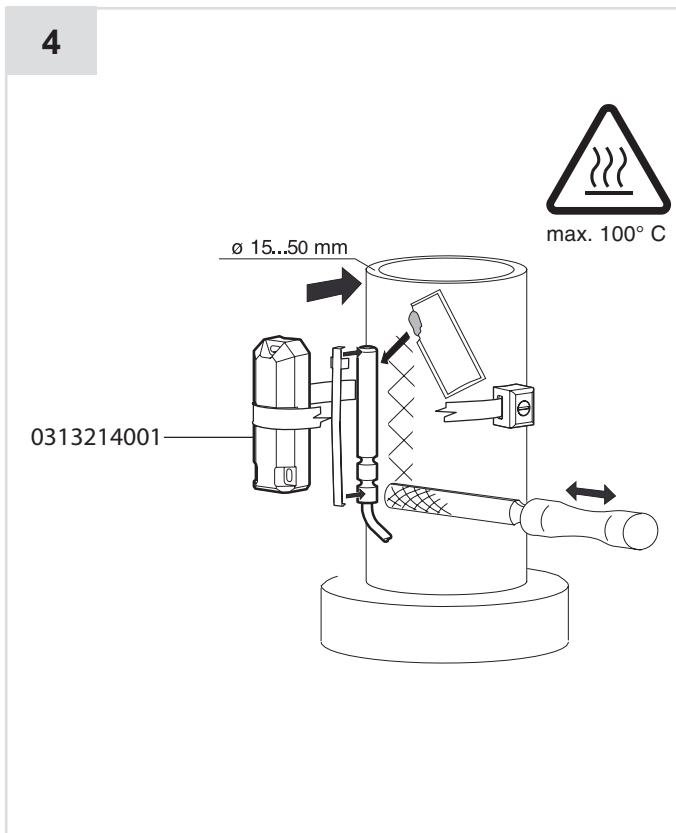
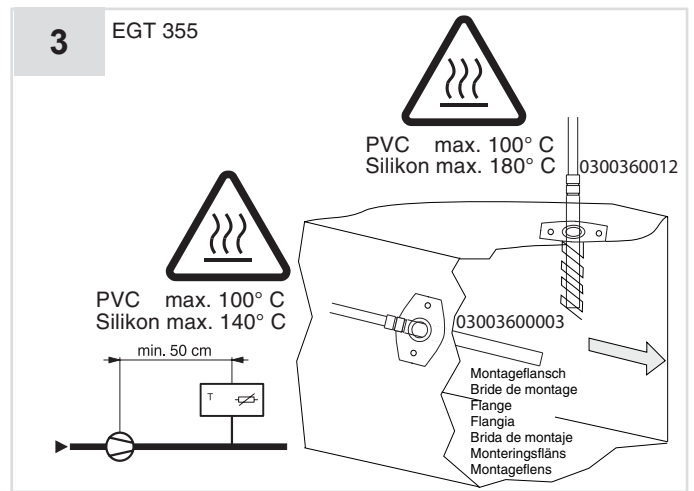
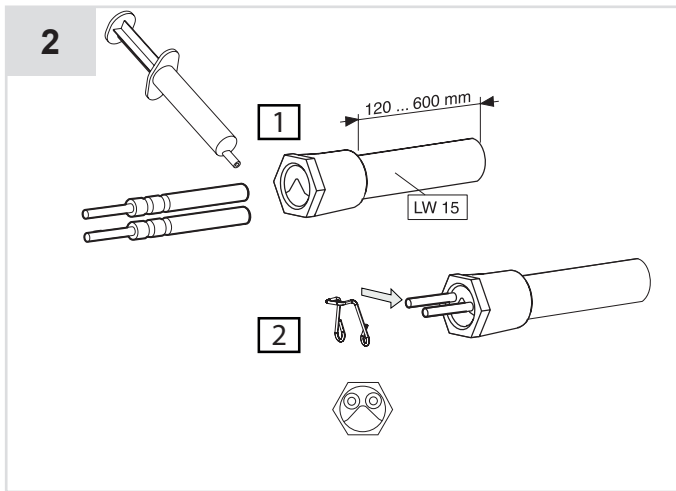
1



max. 150° C

de Wärmeleitpaste 0300360004
fr Pâte conductrice 0300360004
en Thermal conducting paste 0300360004
it Pasta termoconduttiva 0300360004
es Pasta conductora de calor 0300360004
sv Värmeledande pasta 0300360004
nl Warmtegeleidingspasta 0300360004





5

de Biegeradius bei fester Verlegung: min. 5x Ø
 Biegeradius bei beweglicher Verlegung: min. 10x Ø
 fr Rayon de courbure en cas de pose fixe : 5x Ø min.
 Rayon de courbure en cas de pose mobile : 10x Ø min.
 en Bending radius with fixed installation: min. 5x Ø
 Bending radius with moveable installation: min. 10x Ø
 it Raggio di curvatura per installazione fissa: min 5x Ø
 Raggio di curvatura per installazione mobile: min 10x Ø
 es Radio de flexión en tendido fijo: mín. 5 x Ø
 Radio de flexión en tendido móvil: mín. 10 x Ø
 sv Böjradie vid fast dragning: min. 5x Ø
 Böjradie vid rörlig dragning: min. 10x Ø
 nl Buigstraal bij vaste plaatsing: min. 5x Ø
 Buigstraal bij beweeglijke plaatsing: min. 10x Ø

de Dokument aufbewahren
 fr Ce document est à conserver
 en Retain this document
 it Conservare il documento
 es Guardar el documento
 sv Spara dokumentationen
 nl Document bewaren

© SAUTER Head Office
 Fr. Sauter AG
 Im Surinam 55
 CH-4058 Basel
 Tel. +41 61 - 695 55 55
 Fax +41 61 - 695 55 10
 www.sauter-controls.com
 info@sauter-controls.com