

## TSLK 116: Termostato digital Ambiente para Fan-coil, montaje superficie

### Su ventaja para mejorar el ahorro energético

Hacen posible el gobierno de componentes de calefacción, ventilación y refrigeración en función de las necesidades.

### Área de aplicación

Los termostatos de la serie TSLK116 han sido diseñados para el control de la temperatura ambiente en ambientes residenciales, industriales y en oficinas. La serie TSLK116 presenta una pantalla LCD con la que controla los siguientes elementos: Estados de funcionamiento (Frío, Calor, Ventilación o Auto); Temperatura ambiente; Valor de consigna. Incorpora la siguiente botonadura: Modo de intercambio "M" (Frío, Calor, Auto o Ventilación); Temperatura de consigna "▲" y "▼"; interruptor deslizable: On/Off y la selección de la velocidad del ventilador (Alta, Media o Baja)



### Características

- Display de modo funcionamiento Frío/Calor/Ventilación/válvula.
- Control de Cambio Calor/Frío
- Ajuste de la temperatura ambiente
- Salida Todo/Nada para válvula y 3 velocidades ventilador
- Protección contra bajas temperaturas

### Descripción técnica

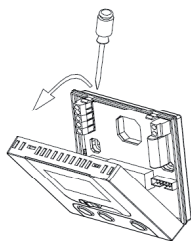
- Display retroiluminado color azul.
- Consigna ajustable por botonera
- Selector modo funcionamiento de ventilador
- Calibrado de sonda
- Montaje en superficie

Modelo	Modo Funcionamiento
TSLK116F001	2 tubos, I/V, man., 3 vel., ventilador ON en consigna.
TSLK116F004	4 tubos, I/V, auto., 3 vel., ventilador ON en consigna.

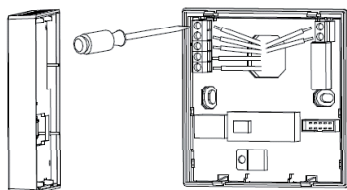
  

<ul style="list-style-type: none"> <li>• Elemento sensor: NTC</li> <li>• Rango valor de consigna: 5° a 35 °C</li> <li>• Precisión (diferencial): +/-1 °C</li> <li>• Anchura de la zona muerta para 4T 2°C</li> <li>• Protección: IP30</li> <li>• Cableado: bornas atornilladas, cables aceptados 2x1,5mm<sup>2</sup> o 1x2,5mm<sup>2</sup></li> <li>• Pantalla: LCD</li> <li>• Corr. conmut.: Resistiva 2A, Induct. 1A</li> </ul>	<ul style="list-style-type: none"> <li>• Aliment.: 230VAC +/- 10% 50/60 Hz</li> <li>• Distancia entre agujeros: 60 mm (estándar)</li> <li>• Consumo: &lt; 2W</li> <li>• Dimensiones: 86 x 86 x 23,5 mm</li> <li>• Carcasa: PVC+ABS ignífuga</li> <li>• Condiciones de funcionamiento: 0 -50 °C, 5-95%HR (sin condensación)</li> <li>• Conformidad CE</li> </ul>
---	---

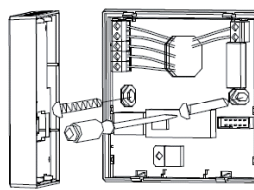
## Montaje



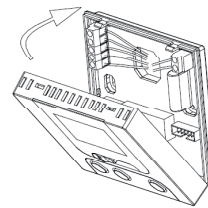
1. Abra la tapa



2. Conecte el cableado según la figura



3. Fije la base con tornillos

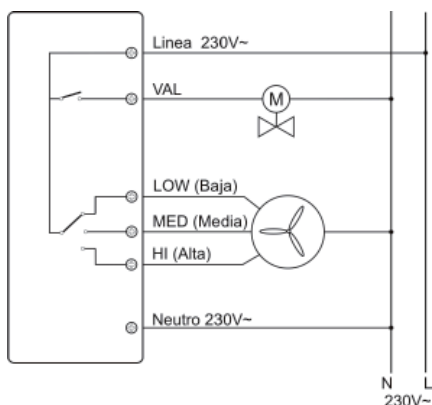


4. Acople el frontal a la base

Nota: El cableado debería conectarse según los esquemas eléctricos. Se debe proteger el interior del termostato de agua, polvo, etc. o en caso contrario se dañará.

## Esquema eléctrico

### TSLK 116 F001



### TSLK 116 F004

