

TSLK 2008: Termostato digital Ambiente para Fan-coil con programación horaria

Su ventaja para mejorar el ahorro energético

Hacen posible el gobierno de componentes de calefacción, ventilación y refrigeración en función de las necesidades.

Área de aplicación

La serie TSLK2008 de termostatos digitales esta basada en microprocesadores y tiene display LCD. Los termostatos están diseñados para el control Todo/Nada de los ventiladores y válvulas de Fan-Coil, actuadores de compuertas o calefacción de encendido eléctrico. Hay modelos disponibles para control de Refrigeración/Calefacción/Ventilación con Fan-Coil de 2 ó 4 tubos .La velocidad del ventilador se puede controlar manualmente mediante el botón pulsador de velocidad del ventilador. Se puede mantener la velocidad alta/media/baja continuamente o seleccionar el cambio automático de la velocidad según la diferencia entre la temperatura de ambiente y la deseada.



Funciones

- Display digital LCD de la temperatura ambiente y del ajuste de temperatura del usuario
- Display de modo funcionamiento Frio/Calor/Ventilación.
- Selección de modos Refrigeración/Calefacción/Ventilación
- Selección manual de las 3 velocidades de ventilador o automática y la salida Todo/Nada para las válvulas
- Salida por relés
- Protección contra baja temperatura
- Programación (reloj) con 4 periodos/día

Características técnicas

- Atractivo y moderno diseño que hace ideal su localización en zonas ocupadas
- Control ajustable del modo de Calefacción/Refrigeración/Ventilación
- Selección manual de las 3 velocidades del ventilador o selección automática
- Control remoto infrarrojo (opcional)
- Función de Retroiluminación
- Montado directamente sobre la pared o empotrado en una caja eléctrica estándar
- Modelos disponibles para alimentación de 120 y 230VAC

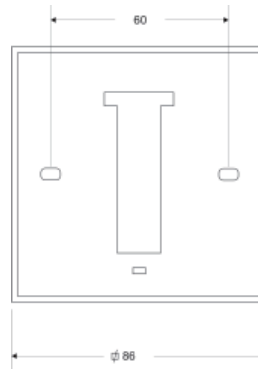
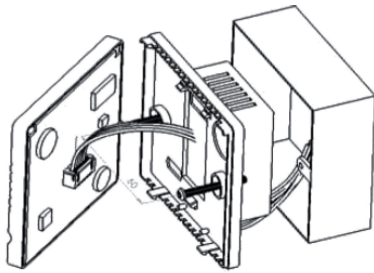
Modelo	Modo Funcionamiento
TSLK2008F001	2 tubos, 3 vel., ventilador ON en consigna.
TSLK2008F002	2 tubos, 3 vel., ventilador OFF en consigna.
TSLK2008F003	2 tubos, 3 vel., ventilador OFF en Invierno y ON en Verano.
TSLK2008F004	4 tubos, 3 vel., ventilador OFF en consigna.

- | | |
|---|---|
| <ul style="list-style-type: none"> • Sensor: NTC • Consumo eléctrico: <2W • Rango valor de consigna: 5°C~35°C • Protección: IP30 • Carga máxima: <ul style="list-style-type: none"> • Fan coil: <150W • Calefacción eléctrica <2,5 Kw. • Consumo eléctrico: < 2W | <ul style="list-style-type: none"> • Precisión: +/- 1°C • Dimensión: 86x86x13mm, de fijación • Distancia entre taladros: 60mm • Carcasa: PVC ABS ignífuga • Pantalla: LCD (65x48mm) • Alimentación: 230V, (otros +/-15%, 50/60Hz) • Conformidad CE |
|---|---|

Accesorios

- LK10XCE** Caja eléctrica de empotrar
- LK10XCS** Caja eléctrica de superficie
- LKYK-04** Mando a distancia

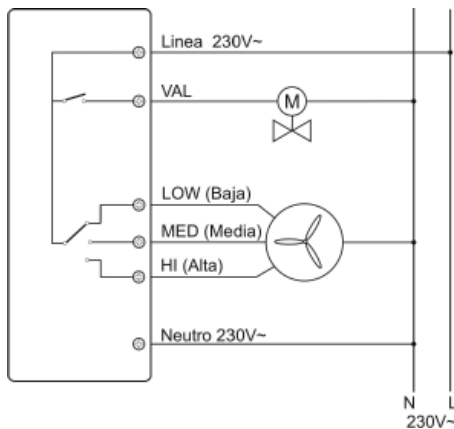
Montaje



Nota: Asegúrese de conectar todos los cables según el esquema y manténgalos alejados de agua, polvo u otras sustancias que puedan dañar el termostato. El TSLK2008 es un termostato empotrable en una caja eléctrica de dimensiones estándar, pero con tornillos sólo horizontales (montarla siempre en horizontal) que se puede suministrar como accesorio.

Esquema eléctrico

TSLK 2008



TSLK 2008 F004

